

12

11

10

9

8

7

6

5

4

3

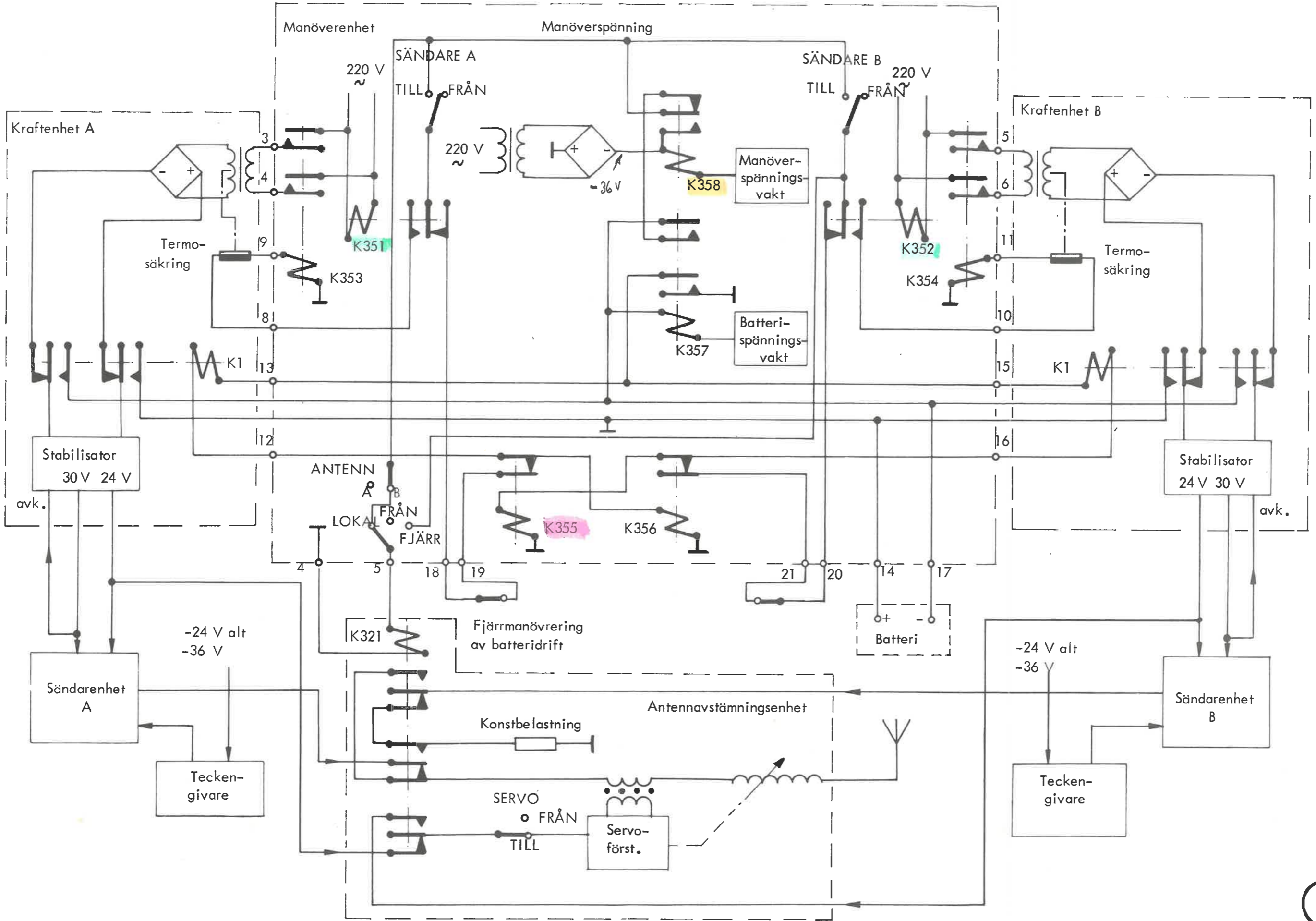
2

REV.1

FÖRST ANVÄND I
FIRST USED ON

INGÅR ÄVEN I
ALSO USED ON

ART 301:33



06-77852-1

1

REG-NR	REG. No	GODK	APPROV
KONTR	CHECK	KOPIER	COPIED
SKALA	SCALE	UTFÖRD	ISSUED
	KAD	69 01 09	

RADIOFYR LB100
MANÖVRERINGSSCHEMA

Standard Radio & Telefon AB
SWEDEN

B11600 1100 3