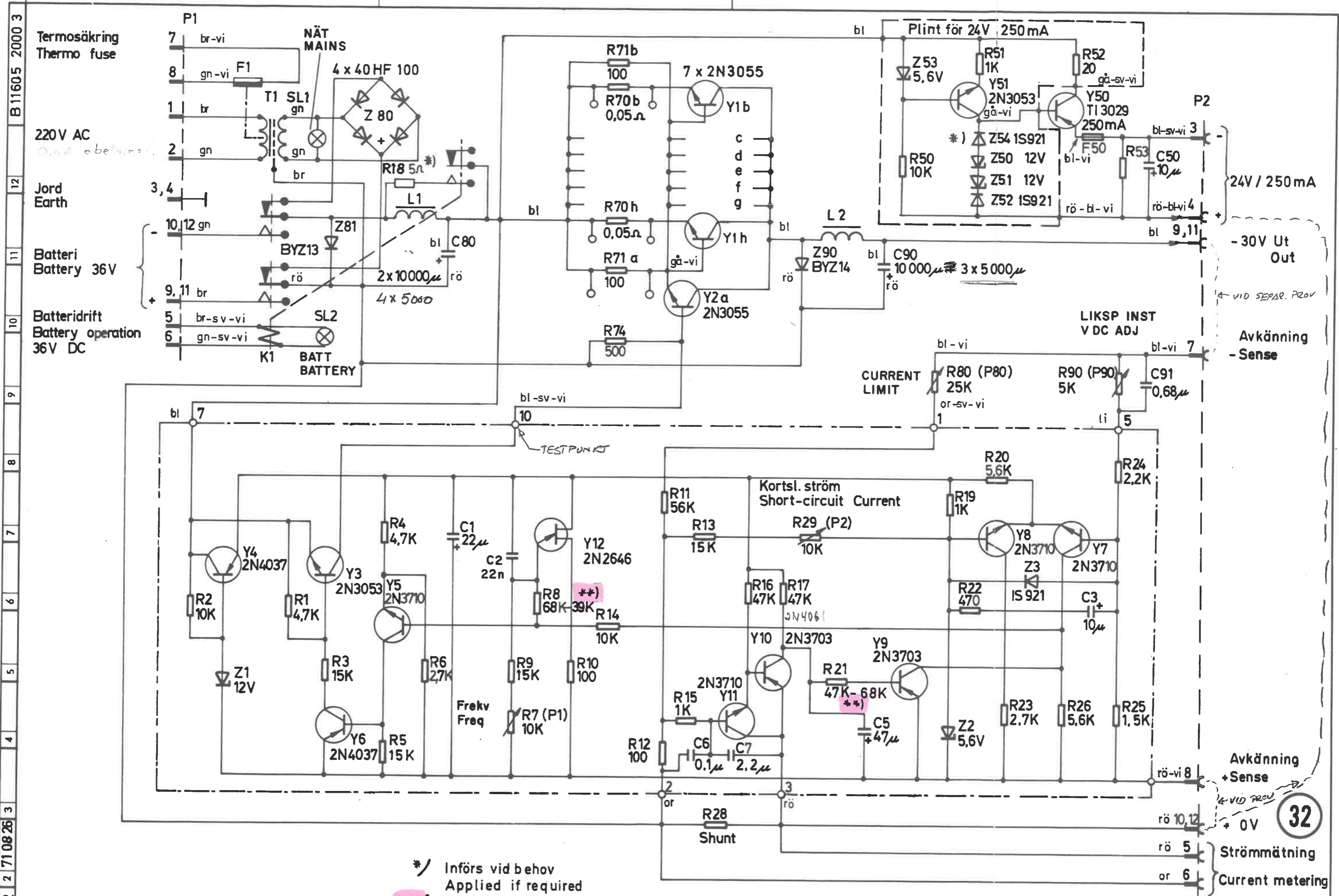


Denna handling för ej utan vårt medgivande beaktas, koplernas mångfaldigast eller eljest obehörigen utnyttjas. Överträdelse beivras med stöd av gällande lag.
 STANDARD RADIO & TELEFON AB
 REV.1 7004.02 2 71 08 26 3
 SRT 301:33



* / Införs vid behov
 Applied if required
 * * / Utprovat
 Selected

REG-NR REG. No	
KONTR CHECK	GODK APPROV
SKALA SCALE	KOPIER COPIED
UTFÖRD ISSUED	KAD 68 12 28

KRAFTENHET SD30-20R
POWER SUPPLY SD30-20R
KRETSSCHEMA
CIRCUIT DIAGRAM

06-77830-1
Standard Radio & Telefon AB
 SWEDEN
 B 11605 2000 3

Denna handling får ej utan vårt medgivande beaktas, kopieras mångfaldigas eller eljest obehörigen utnyttjas. Överträdelse beivras med stöd av gällande lag.

OM NAGOT ÄR OKLART: FRAGA!
 IF IN DOUBT: ASK!

This document must not be copied, reprinted or disclosed to any third party, either wholly or in part, without our consent. Any infringement will lead to legal proceedings.

STANDARD RADIO & TELEFON AB

STANDARD RADIO & TELEFON AB

POS. ITEM	BETECKNING DESIGNATION	VÄRDE VALUE	TYP, ETC. TYPE, ETC.
C1	Kondensator, ellyt Capacitor, electrolytic	22 μ F	35V Rifa PEG 112 1A222
C2	Kondensator Capacitor	22nF	400V Rifa Miniprint
C3	Kondensator, ellyt Capacitor, electrolytic	10 μ F	64V Philips C426AR
C5	Kondensator, tantal Capacitor, tantal	47 μ F	6,3V ERO ETP3
C6	Kondensator, met.pl.fol. Capacitor, met.pl.film.	0,1 μ F 10%	100V ERO Eromet 85 HB 410/0
C7	Kondensator, tantal Capacitor, tantal	2,2 μ F	25V ERO ETP1
C50	Kondensator ellyt Capacitor, electrolytic	10 μ F	64V Philips C426AR
C80 a-b	Kondensator, ellyt Capacitor, electrolytic	10000 μ F	70V Roe EY10T/70C 2 st.
C90 a	Kondensator, ellyt Capacitor, electrolytic	10000 μ F	70V Roe EY10T/70C
C90 b-d	Kondensator, ellyt Capacitor, electrolytic	5000 μ F	70V FRAKO 1735 B 3 st.
C91	Kondensator met.pl.fol. Capacitor met.pl.film.	0,68 μ F 10%	250V ERO Eromet 85 Hw 468/2
F1	Termosäkring Fuse, thermo	(ingår i T1) (included in T1)	
F50	Säkring Fuse, cartridge	250mA, 5x20	Prestoteknik
K1	Relä Relay	36V DC 2 br. 4 slutn. 2 br. 4 closure.	ASEA EF 1FL
L1	Drossel Choke		Oltronix D102
L2	Drossel Choke		Oltronix D103
P1	Stifttag Pin socket	12-pol. 12-poles	FL2 PJK ALPHA

33

06-77831-1 blad 1/5

Standard Radio & Telefon AB
SWEDEN

KONTR CHECK	GODK APPROV
KOPIER COPIED	MO 700410
UTFÖRD ISSUED	KAD 681228

LB 100 KRAFTENHET
LB 100 POWER SUPPLY

B 11605 2000

BLAC SHEET
01

KOMPONENTLISTA COMPONENTS LIST

Denna handling får ej utan vårt medgivande beaktas, kopieras mångfaldigt eller eljest obehörigen utnyttjas. Överträdelse beivras med stöd av gällande lag.

OM NAGOT ÄR OKLART: FRÅGA!
IF IN DOUBT: ASK!

This document must not be copied, reprinted or disclosed to any third party, either wholly or in part, without our consent. Any infringement will lead to legal proceedings.

STANDARD RADIO & TELEFON AB

STANDARD RADIO & TELEFON AB

POS. ITEM	BETECKNING DESIGNATION	VÄRDE VALUE			TYP, ETC. TYPE, ETC.
P2	Hylstag Sleeve socket	12-pol. 12-poles			H12 PU ALPHA
R1	Motstånd, kolskikt Resistor, carbon	4,7kΩ	10%	1/4W	AB type CB
R2	Motstånd, kolskikt Resistor, carbon	10kΩ	5%	1/2W	Beyschlag B1/2
R3	Motstånd, kolskikt Resistor, carbon	15kΩ	10%	1/4W	AB type CB
R4	Motstånd, kolskikt Resistor, carbon	4,7kΩ	10%	1/4W	AB type CB
R5	Motstånd, kolskikt Resistor, carbon	15kΩ	10%	1/4W	AB type CB
R6	Motstånd, kolskikt Resistor, carbon	2,7k	10%	1/4W	AB type CB
R7	Potentiometer trim Potentiometer trim type	10kΩ		1W	Bourns 3007P-1-103
R8	Motstånd, kolskikt Resistor, carbon	39k-68kΩ	utprovas selected	10% 1/4W	AB type CB
R9	Motstånd, kolskikt Resistor, carbon	15kΩ	10%	1/4W	AB type CB
R10	Motstånd, kolskikt Resistor, carbon	100Ω	10%	1/4W	AB type CB
R11	Motstånd, kolskikt Resistor, carbon	56kΩ	10%	1/4W	AB type CB
R12	Motstånd, kolskikt Resistor, carbon	100Ω	10%	1/4W	AB type CB
R13	Motstånd, kolskikt Resistor, carbon	15kΩ	10%	1/4W	AB type CB
R14	Motstånd, kolskikt Resistor, carbon	10kΩ	10%	1/4W	AB type CB
R15	Motstånd, kolskikt Resistor, carbon	1kΩ	10%	1/4W	AB type CB
R16	Motstånd, kolskikt Resistor, carbon	47kΩ	10%	1/4W	AB type CB
R17	Motstånd, kolskikt Resistor, carbon	47kΩ	10%	1/4W	AB type CB
R18	Motstånd, tråd lind. Resistor, ww	5 Ω	10%	4W	Vitrohm CZ (vid behov) (if required)
R19	Motstånd, kolskikt Resistor, carbon	1kΩ	10%	1/4W	AB type CB
R20	Motstånd, kolskikt Resistor, carbon	5,6k	10%	1/4W	AB type CB

33

06-77831-1 blad 2/5

Standard Radio & Telefon AB
SWEDEN

KONTR CHECK		GODK APPROV	
KOPIER COPIED	MO	700410	
UTFÖRD ISSUED	KAD	681228	

LB 100 KRAFTENHET
LB 100 POWER SUPPLY

B 11605 2000

BLAD
SHEET
02

KOMPONENTLISTA COMPONENTS LIST

Denna handling får ej utan vårt medgivande beaktas, kopieras mångfaldigt eller eljest obehörigen utnyttas. Överträdelse beivras med stöd av gällande lag.

STANDARD RADIO & TELEFON AB

OM NAGOT ÄR OKLART: FRAGA!
IF IN DOUBT: ASK!

This document must not be copied, reprinted or disclosed to any third party, either wholly or in part, without our consent. Any infringement will lead to legal proceedings.

STANDARD RADIO & TELEFON AB

POS. ITEM	BETECKNING DESIGNATION	VÄRDE VALUE	TYP, ETC. TYPE, ETC.
R21	Motstånd, kolskikt Resistor, carbon	47k-68kΩ utprovade selected	10% 1/4W AB type CB
R22	Motstånd, kolskikt Resistor, carbon	470Ω	10% 1/4W AB type CB
R23	Motstånd, kolskikt Resistor, carbon	2,7k	10% 1/4W AB type CB
R24	Motstånd, högstabilt Resistor, highstab.	2,2kΩ	1% 1/8W Vitrohm CEA; 50 ppm
R25	Motstånd, högstabilt Resistor, highstab.	1,5kΩ	1% 1/8W Vitrohm CEA; 50 ppm
R26	Motstånd, kolskikt Resistor, carbon	5,6kΩ	10% 1/4W AB type CB
R28	Mätshunt Measuring shunt	60mV, 25A	Müller & Weigert
R29	Potentiometer trim. Potentiometer trim type	10kΩ	1W Bourns 3007-1-103
R50	Motstånd, kolskikt Resistor, carbon	10kΩ	10% 1/4W AB type CB
R51	Motstånd, kolskikt Resistor, carbon	1kΩ	10% 1/4W AB type CB
R52	Motstånd, trådlind. Resistor, w-w	20Ω	10% 3W Vitrohm CZ 00025
R53	Motstånd, kolskikt Resistor, carbon	6,8k	10% 1/4W AB type CB
R70	Motstånd, trådlind. b-h Resistor, w-w	0,05Ω 12 varv ø6 12 turns ø6	Oltronix 7 st.
R71	Motstånd, kolskikt a-b Resistor, carbon	100Ω	10% 1/4W AB type CB 2 st.
R74	Motstånd Resistor	500Ω	Vitrohm H
R80	Potentiometer trim Potentiometer trim type	25kΩ lin	Clarostat CL43 spår slot.
R90	Potentiometer trim Potentiometer trim type	5kΩ lin	Clarostat CL43 spår slot.
SL1	Signallampa Signal lamp	60V, Socket T5,5	Taunuslicht, 5530
SL2	Signallampa Signal lamp	48V, Socket T5,5	Taunuslicht, 5530
T1	Transformator Transformer		Oltronix T137

33

06-77831-1 blad 3/5

Standard Radio & Telefon AB
SWEDEN

B 11605 2000

BLAD SHEET
03

KONTR CHECK	GODK APPROV
KOPIER COPIED	MO 700410
UTFÖRD ISSUED	KAD 681228

LB 100 KRAFTENHET
LB 100 POWER SUPPLY

KOMPONENTLISTA COMPONENTS LIST

Denna handling får ej utan vårt medgivande beaktas, kopieras mångfaldigas eller eljest obehörigen vinytjas. Överträdelse beivras med stöd av gällande lag.

STANDARD RADIO & TELEFON AB

OM NÅGOT ÄR OKLART: FRÅGA! IF IN DOUBT: ASK!

This document must not be copied, reprinted or disclosed to any third party, either wholly or in part, without our consent. Any infringement will lead to legal proceedings.

STANDARD RADIO & TELEFON AB

POS. ITEM	BETECKNING DESIGNATION	VÄRDE VALUE	TYP, ETC. TYPE, ETC.
		(OLTRONIX ANM.)	
Y1 (b-h)	Transistor Transistor	2N3055 (H90 röd märkn.matchade) 2N3055 (H90 red mark, matched)	RCA 7 st.
Y2 (a)	Transistor Transistor	2N3055 (H90 röd märkn.matchade) 2N3055 (H90 red mark, matched)	RCA
Y3	Transistor Transistor	2N3053 (H25)	RCA
Y4	Transistor Transistor	2N4037 (H/L75)	RCA
12 Y5	Transistor Transistor	2N3710 (H25)	Texas Instr.
Y6	Transistor Transistor	2N4037 (H75)	RCA
11 Y7	Transistor Transistor	2N3710 (H25)	Texas Instr.
Y8	Transistor Transistor	2N3710 (H25)	Texas Instr.
10 Y9	Transistor Transistor	2N3703 PNP (L25)	Texas Instr.
Y10	Transistor Transistor	2N3703 PNP (matched L25)	Texas Instr.
9 Y11	Transistor Transistor	2N3710 NPN (-"- L25)	Texas Instr.
Y12	Transistor Transistor	2N2646	GE
8 Y50	Transistor Transistor	TI3029 (H50)	Texas Instr.
7 Y51	Transistor Transistor	2N3053 (H50)	RCA
Z1	Diod regler Diode, Zener	12V 1N759A	Intermetall
Z2	Diod regler Diode, Zener	5.6V 1N752A	Intermetall
Z3	Diod ki Diode, Si	1S921	Texas Instr.
Z30	Diod regler Diode, Zener	12V 1N759A	Intermetall
Z31	Diod regler Diode, Zener	12V 1N759A	Intermetall
Z52	Diod Ki Diode, Si	1S921	Texas Instr.
Z53	Diod regler Diode, Zener	5.6V 1N752A	Intermetall
Z54	Diod Ki Diode Si	1S921	Texas Instr. (vid behov) (if required)
2			
3			
4			
5			
6			
7			
8			
9			
10			
11			
12			

33

06-77831-1 blad4/5

Standard Radio & Telefon AB
SWEDEN

KONTR. CHECK	GODK. APPROV.
KOPIER. COPIED	700413
UTFORD. ISSUED	KAD 681228

LB 100 KRAFTENHET
LB 100 POWER SUPPLY

KOMPONENTLISTA COMPONENTS LIST

B 11605 2000

BLAD SHEET
04

Denna handling får ej utan vårt medgivande beaktas, kopieras, mångfaldigas eller eljest behörigen utnyttjas. Överträdelse beivras med stöd av gällande lag.

STANDARD RADIO & TELEFON AB

OM NAGOT ÄR OKLART: FRAGA!
IF IN DOUBT: ASK!

This document must not be copied, reprinted or disclosed to any third party, either wholly or in part, without our consent. Any infringement will lead to legal proceedings.

STANDARD RADIO & TELEFON AB

POS. ITEM	BETECKNING DESIGNATION	VÄRDE VALUE	TYP, ETC. TYPE, ETC.
Z80	Diod Ki Diode, Si	40 HF 100	Intern. Rect. 4 st.
Z81	Diod Ki Diode, Si	BYZ13	Elcoma
Z90	Diod Ki Diode, Si	BYZ14	Elcoma

12

11

10

9

8

7

6

5

4

3

2

REV.1 710826

KONTR CHECK	GODK APPROV
KOPIER COPIED	MO 700413
UTFÖRD ISSUED	KAD 681223

LB 100 KRAFTENHET
LB 100 POWER SUPPLY

06-77831-1 blad 5/5

Standard Radio & Telefon AB
SWEDEN

B 11605 2000

BLAD SHEET
05

KOMPONENTLISTA COMPONENTS LIST

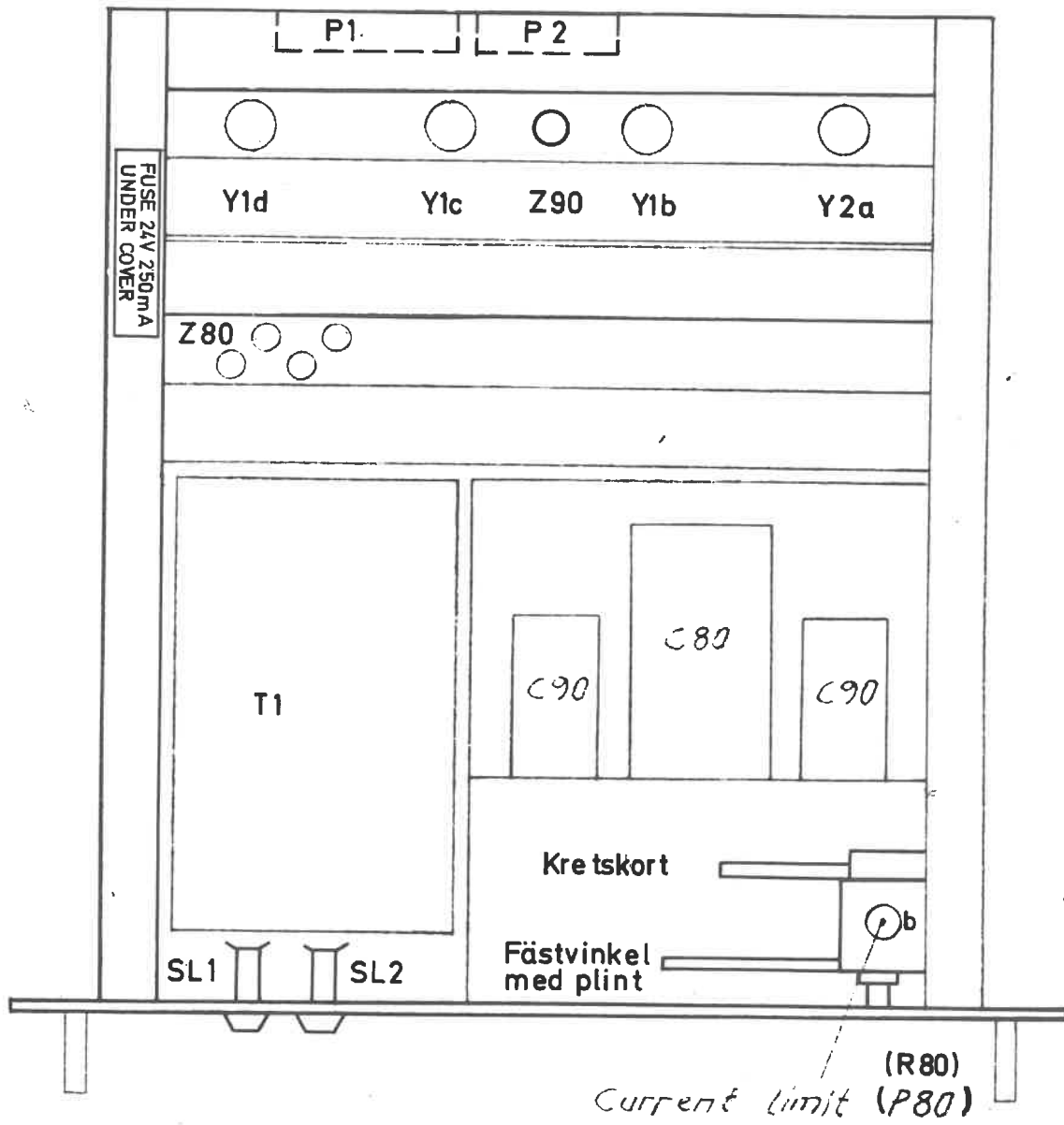
33

No

REVISION


DATE

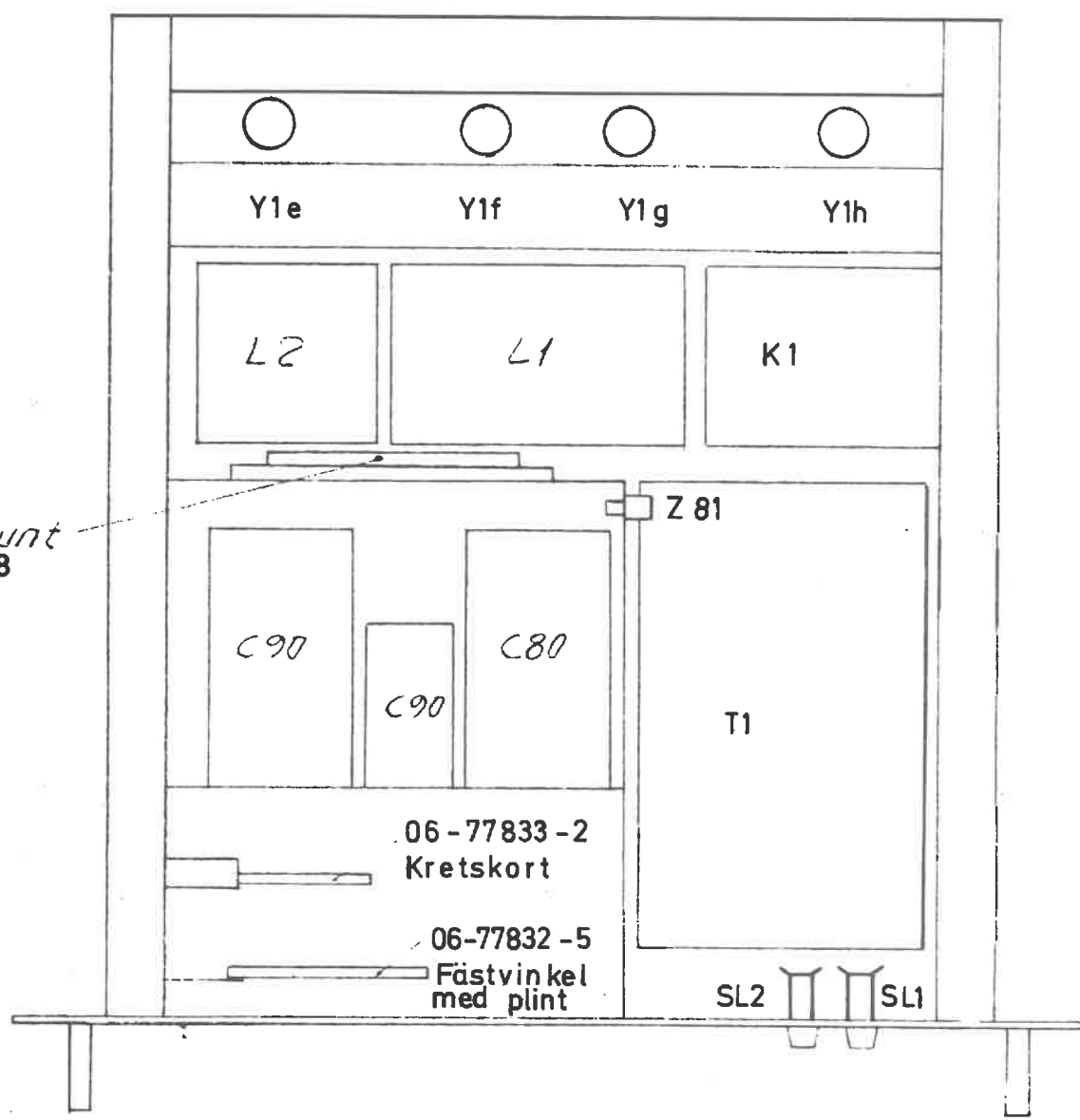
APPD





34

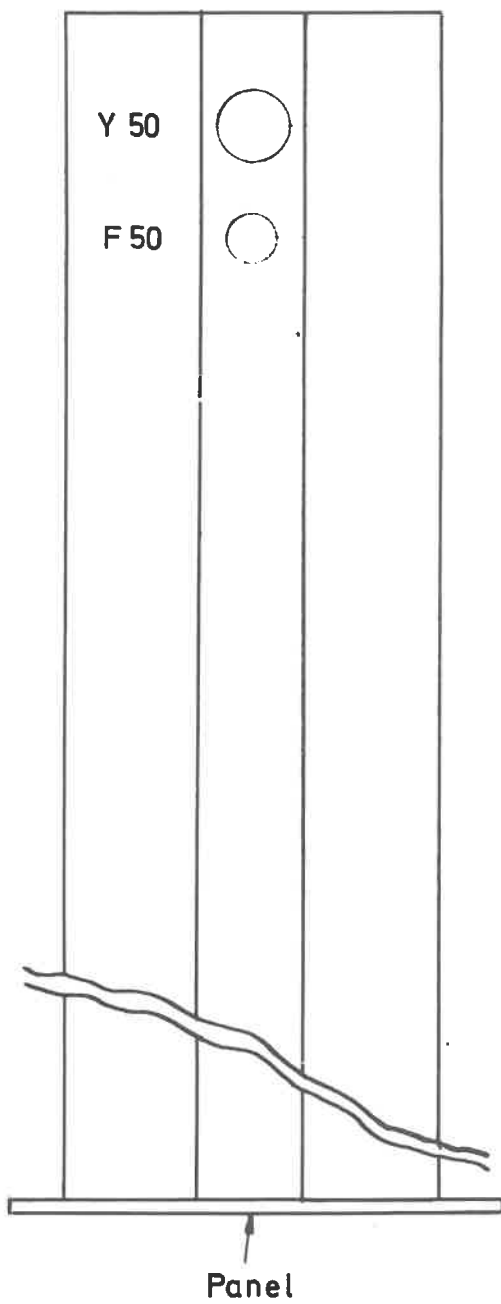
06-77832-1

MODEL <i>SD 30 - 20R</i>	MATERIAL	FINISH	
	SD 30 - 20R	PART NO.	SCALE
	Sedd ovanifrån	DR <i>7.7.71 AK</i>	APPD
		<i>179 - 64 - 1</i>	REV




35

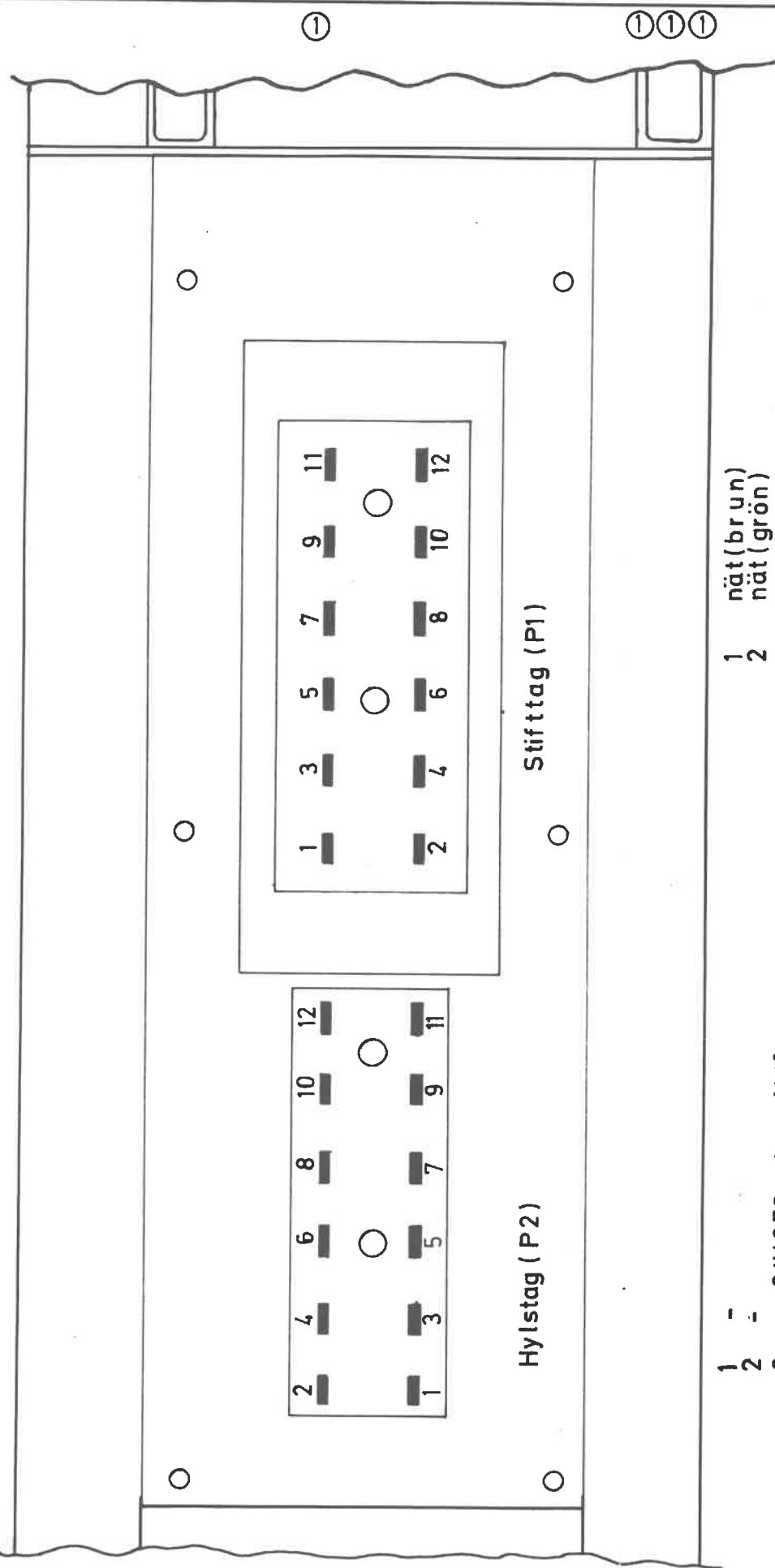
MODEL	SD30-20R	MATERIAL	FINISH	
	SD 30- 20R	Sedd underifrån	PART NO.	
			DR 7.7.71 AK	SCALE
			179-64-2	APPD
			REV	



36

06-77849-1

MODEL <i>SD 30-20R</i>	MATERIAL	FINISH	
	SD 30 - 20R	PART NO.	SCALE
	Vänster - Sidoprofil	DR <i>7.7.71 AK</i>	APPD
		<i>179 - 64 - 3</i>	REV



- 1 nät (brun)
- 2 nät (grön)
- 3 jord
- 4 jord
- 5 reläspole (36V DC) (brun-svart-vit)
- 6 reläspole (36V DC) (grön-svart-vit)
- 7 termosäkring (brun-vit)
- 8 termosäkring (grön-vit)
- 9-11 + batteri in (brun)
- 10-12 - batteri in (grön)

- 1 - 24V 250mA (blå-svart-vit)
- 2 - 24V (röd-blå-vit)
- 3 - Am-meter (röd)
- 4 + Am-meter (orange)
- 5 - Sensing (blå-vit)
- 6 + Sensing (röd-vit)
- 7 - Utgång, 15-30V (blå)
- 8 + Utgång, 15-30V (röd)
- 9-11
- 10-12

37

Rev.① 29.967. Rev.② omritad.

06-77850-1



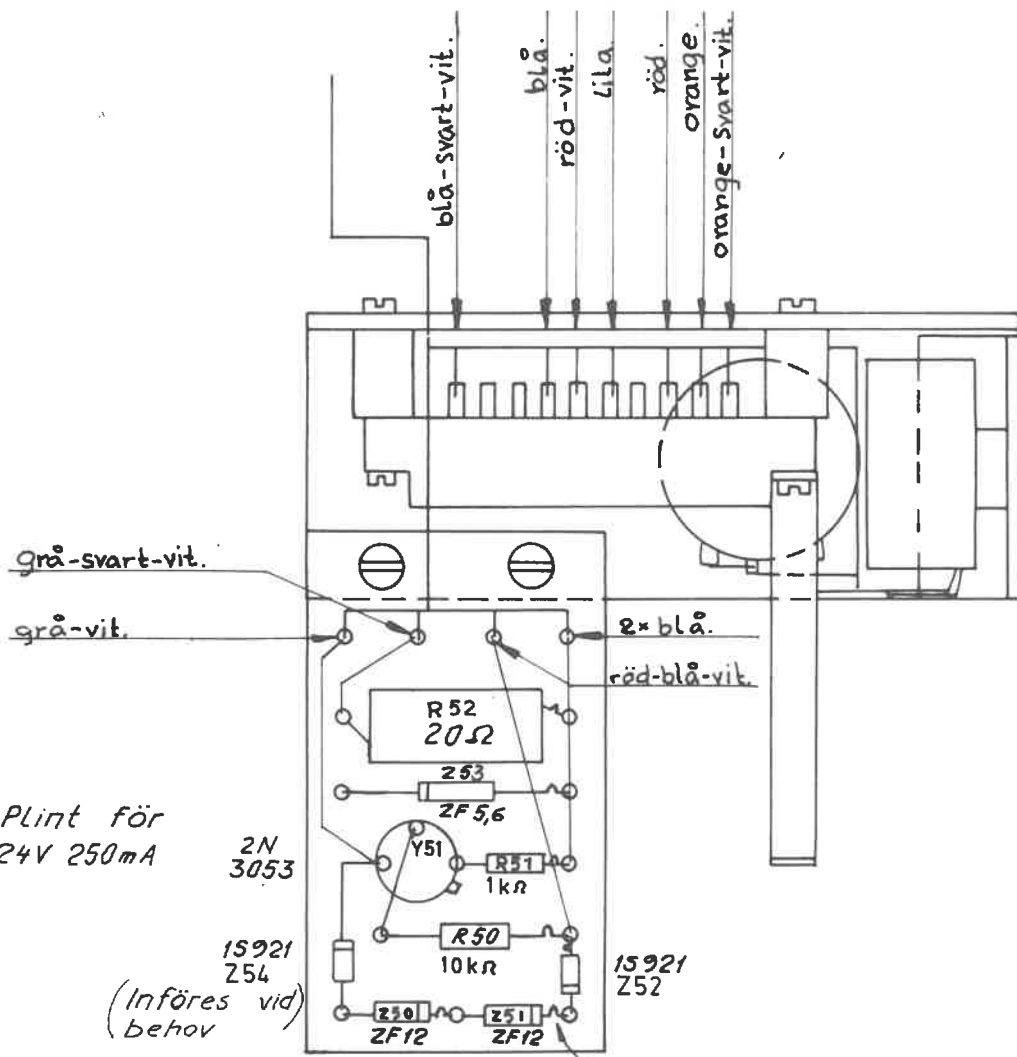
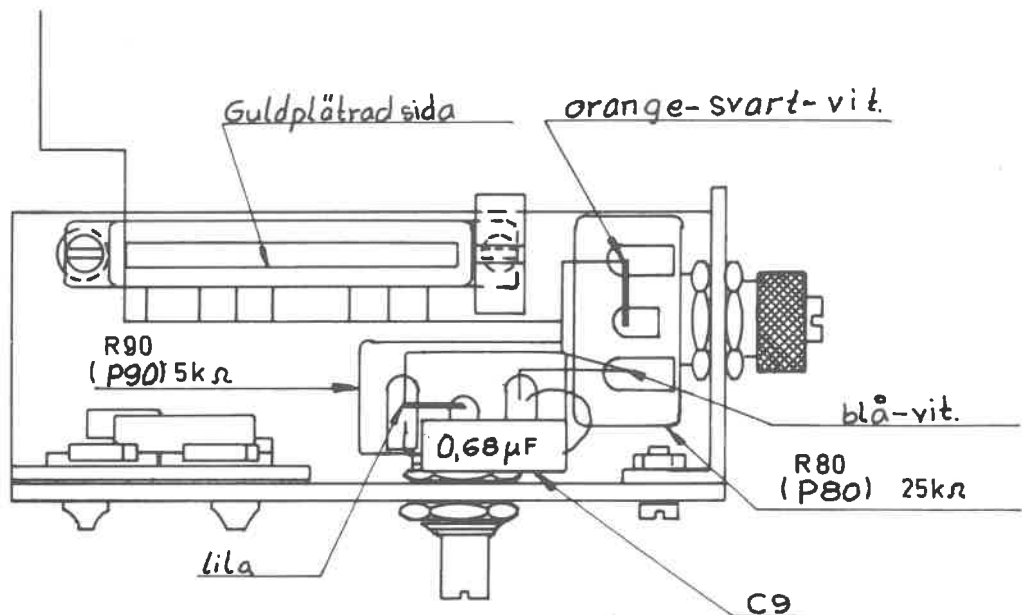
SD 30 - 20 R

060968

P.G.

Sedd bakifrån

179-44-2b



38

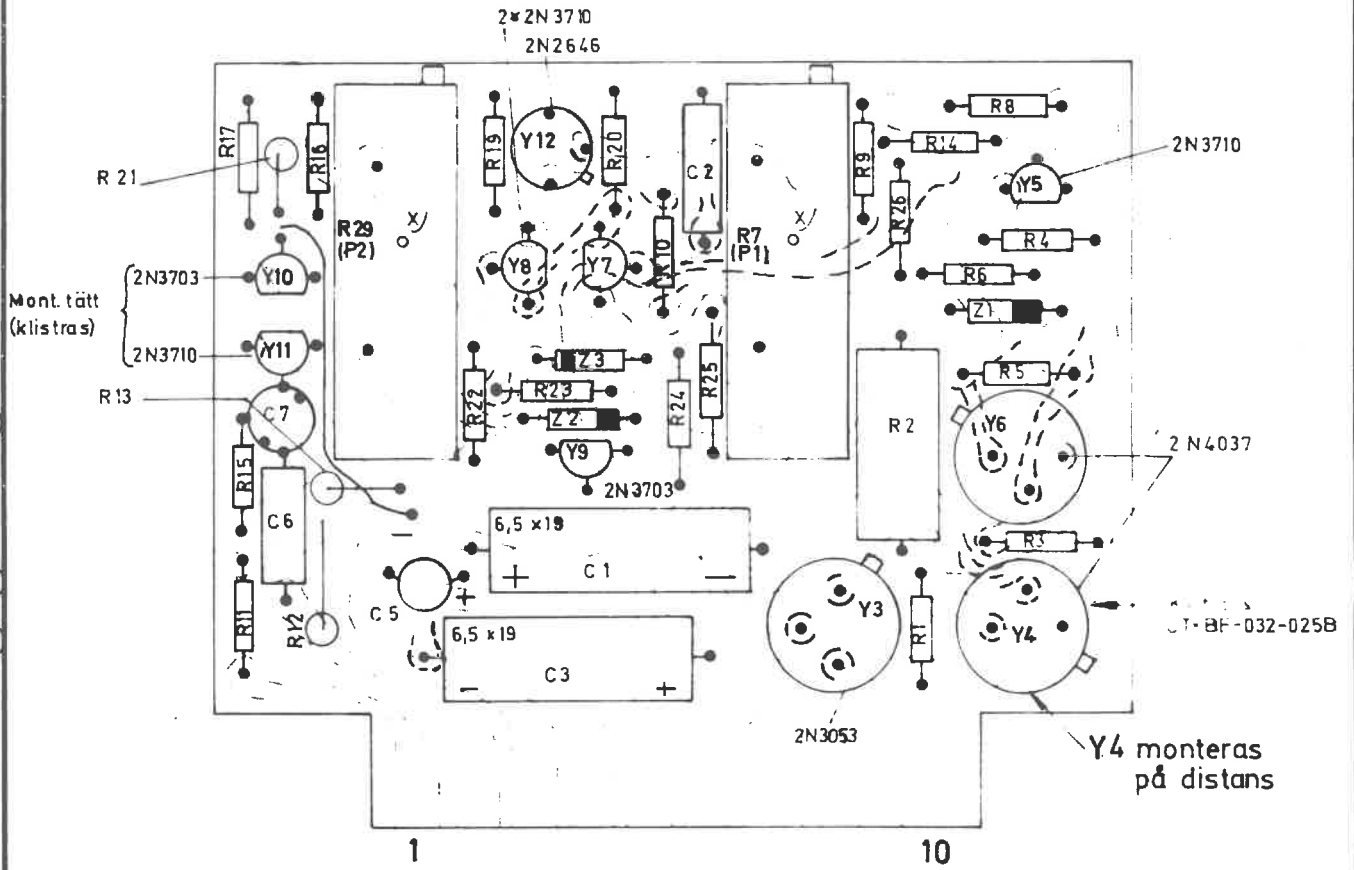
Rev. ② 19.1.68
 Rev. ③ 6.12.67 Rev. ③ omritad Rev. ④ 28.4.71

06-77851-1



SD 30 - 20R
 Komponentplac., på fästvinkel
 och komp.plint

280868	P.G.
179-44-1	



X) För den smala typen av trimpot. används detta hål.

Ämne: 179-114-1

39

06-77833-1

Rev. 4 omritad.
 Rev. 1 17.11.67 Rev. 2 6.12.67 Rev. 3 19.1.68

Det.-nr	Ant.	Benämning		Material	Mod.-nr Ämne Dimension	A n m.		
Konstr.	Ritad PG.	Kop.	Kontr.	Stand.	Godk.	Skala	Ersätter	Ersatt av
								Det. 170968
							Ritn.-nr	179-34-1

SD 30 - 20R
 Komponentplac. på kretskort

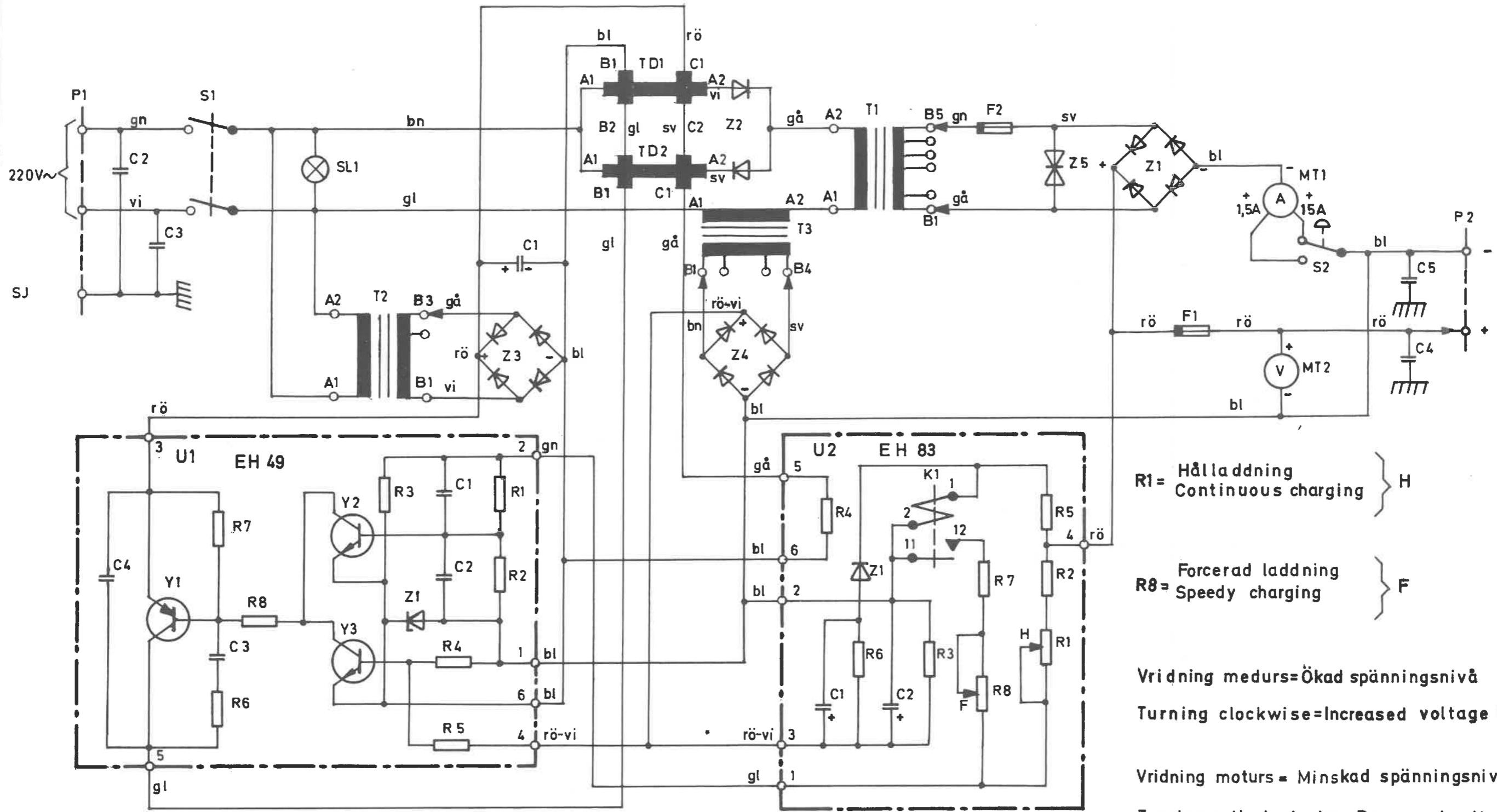


Denna handling får ej utan vårt medgivande beaktas, kopieras måfångadigt eller ejlast obehörigen utnyttjas. Överträdelse beivras med stöd av gällande lag.

This document must not be copied, reprinted or disclosed to any third party, either wholly or in part, without our consent. Any infringement will lead to legal proceedings.

STANDARD RADIO & TELEFON AB

12
11
10
9
8
7
6
5
4
3
2
1



R1 = Hållladdning
 Continuous charging } H

R8 = Forcerad laddning
 Speedy charging } F

Vridning medurs = Ökad spänningsnivå
 Turning clockwise = Increased voltage level

Vridning moturs = Minskad spänningsnivå
 Turning anti-clockwise = Decreased voltage level

*) Ursprungsritning }
 Origin diagram } Elektro-Hermas AB 4-938C

REG.-NR	
REG. No	
KONTR	GODK
CHECK	APPROV
SKALA	LB
SCALE	KOPIER
UTFORD	COPIED
ISSUED	Bol 710805

LIKRIKTARE KB 36/10 SRT
 RECTIFIER KB 36/10 SRT
 Kretsschema - Circuit diagram

Standard Radio & Telefon AB
 SWEDEN
 *)

Denna handling får ej utan vårt medgivande beaktas, kopieras mångfaldigas eller eljest obehörigen utnyttjas. Överträdelse beivras med stöd av gällande lag.

STANDARD RADIO & TELEFON AB

OM NAGOT ÄR OKLART: FRÅGA! IF IN DOUBT: ASK!

This document must not be copied, reprinted or disclosed to any third party, either wholly or in part, without our consent. Any infringement will lead to legal proceedings.

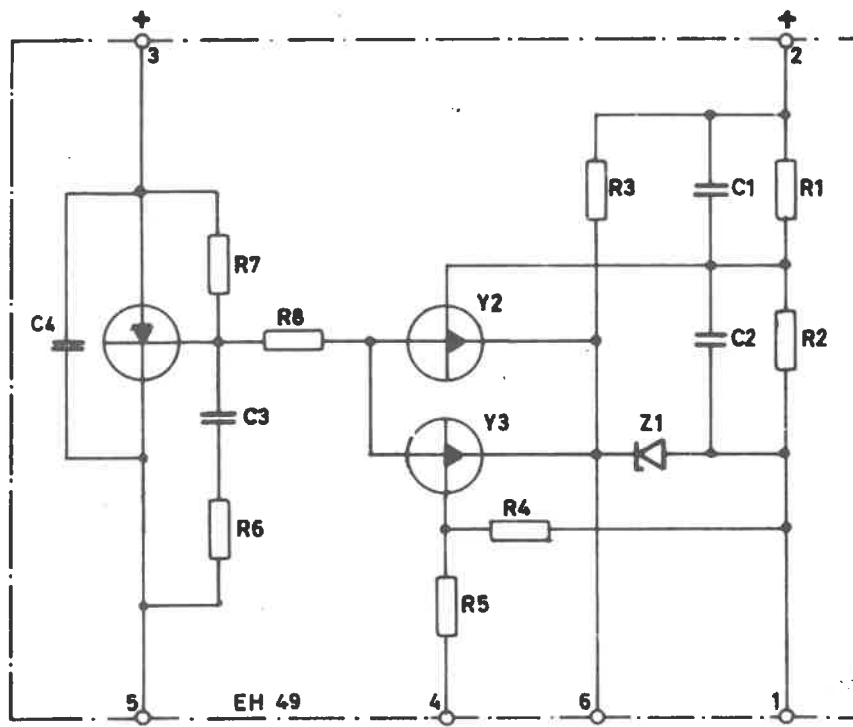
STANDARD RADIO & TELEFON AB

POS. ITEM	BETECKN. NG DESIGNATION	VÄRDE VALUE	TYP, ETC. TYPE, ETC
C1	Kondensator, ellyt Capacitor, electrolytic	1000 uF, 25 V	OKAB-EG 10/25
C2	Kondensator, met.plfo Capacitor, met. pl.film	0,1 uF ± 10 % 1000/400V	OKAB-H0410/10
C3	Kondensator, met.plfo Capacitor, met. pl.film	0,1 uF ± 10 % 1000/400V	OKAB-H0410/10
C4	Kondensator, met.plfo Capacitor, met.pl.film	0,1 uF ± 10 % 250/150V	OKAB-H0410/2
C5	Kondensator, met.plfo Capacitor, met.pl.film	0,1 uF ± 10 % 250/150V	OKAB-H0410/2
F1	Säkring, diazed Fuse, diazed	16 A gänga 2	ASEA-SKANDIA E16 115 16
F2	Säkring, diazed Fuse, diazed	16 A gänga 2	ASEA-Skandia E16 115 16
MT1	Amperemeter Ampere meter	1,5/15 A	Teltronic D83
MT2	Voltmeter Volt meter	50 V	Teltronic D83
S1	Vippströmställare Toggle switch	6 A, 250 V	Teltronic 1013DV
S2	Tryckomkastare Push bottom switch		IGAB-Ba1s + 1b grön
SL1	Glimlampa Glow lamp Lamphållare Lamp holder	220 V, E10	Teltronic 860 Teltronic 729 röd
T1	Transformator Transformer		Elektro-Hermas 11-338
T2	Transformator Transformer		Elektro-Hermas 11-329
T3	Strömtransformator Current transformer		Elektro-Hermas 21-020
TD1	Transduktor Transducer		Elektro-Hermas 21-080
TD2	Transduktor Transducer		Elektro-Hermas 21-189
Z1	Likriktarbrygga Rectifier bridge		Elektro-Hermas B15K2 1/1
Z2	Likriktarbrygga Rectifier bridge		Elektro-Hermas D15K2 1/1
Z3	Likriktarbrygga Rectifier bridge		Elektro-Hermas B25HC 2/1
Z4	Likriktarbrygga Rectifier bridge		Elektro-Hermas B25HC 1/1
Z5	Selenlikriktare Selenium rectifier		Elektro-Hermas P25HC 6/1
U1	Styrkort Control board		Elektro-Hermas EH49
U2	Styrkort Control board		Elektro-Hermas EH83

06-77839-1

41


KONTR. CHECKED	GODK. APPROV.	LIKRIKTARE KB36/10 SRT RECTIFIER KB36/10 SRT	<i>Standard Radio & Telefon AB</i> SWEDEN
KOPIER. COPIED			
REV.1 UTFÖRD ISSUED	Bol 710824		
KOMPONENTLISTA COMPONENTS LIST			BLAD SHEET 01



Mont.-ritn. 4908

42

06-77843-1

A	20.3.70	GM		308						
Rev.	Datum	Sign.	Index (litens bokst.)	Ändr. meddel.	Pos.	Ant.	Beskrivning	Beteckning	Anm.	
Nr.	670615	98	Skala:		Material:				Erstat av ritn.	
Gr.	"	J.L.			Ycbehandling:				Erstat ritn.	
Godk.	"	12			Beskrivning: STYRENHET EH 49				Tillhör ritn.	
 ELEKTRO-HERMAS AB SOLLENTUNA SWEDEN					Principschema				Ritn. nr 4910	Ändr. ind. A

Denna handling får ej utan vårt medgivande, beaktas, kopieras mångfaldigt eller eljest obehörigen utnyttjas. Övertredelse beivras med straff av gällande lag.

OM NÅGOT ÄR OKLART: FRAGA!
 IF IN DOUBT: ASK!

This document must not be copied, reprinted or disclosed to any third party, either wholly or in part, without our consent. Any infringing will lead to legal proceedings.

STANDARD RADIO & TELEFON AB

STANDARD RADIO & TELEFON AB

POS. ITEM	BETECKNING DESIGNATION	VÄRDE VALUE	TYP, ETC. TYPE, ETC.
C1	Kondensator, ellyt Capacitor, electrolytic	160 uF, 16V	ex. Philips
C2	Kondensator, ellyt Capacitor, electrolytic	160 uF, 16V	ex. Philips
C3	Kondensator, ellyt Capacitor, electrolytic	160 uF, 16V	ex. Philips
C4	Kondensator, met.plfo Capacitor, met.pl.film	0,1 uF ± 10 % 250/150V OKAB H0 410/2	
R1	Motstånd, kolsk Resistor, carbon film	510 ohm ± 10 % 1/2 W	ex. Philips
R2	Motstånd, kolsk Resistor, carbon film	510 ohm ± 10 % 1/2 W	ex. Philips
R3	Motstånd, kolsk Resistor, carbon film	820 ohm ± 10 % 1/2 W	ex. Philips
R4	Motstånd, kolsk Resistor, carbon film	510 ohm ± 10 % 1/2 W	ex. Philips
R5	Motstånd, kolsk Resistor, carbon film	680 ohm ± 10 % 1/2 W	ex. Philips
R6	Motstånd, kolsk Resistor, carbon film	1 kohm ± 10 % 1/2 W	ex. Philips
R7	Motstånd, kolsk Resistor, carbon film	56 ohm ± 10 % 1/2 W	ex. Philips
R8	Motstånd, kolsk Resistor, carbon film	100 ohm ± 10 % 1/2 W	ex. Philips
Y1	Transistor, ge Transistor, ge		Delco DTG 110
Y2	Transistor, ki Transistor, si		Philips 2N1711
Y3	Transistor, ki Transistor, si		Philips 2N1711
Z1	Diode regler Diode, zener	6,8 V, 400 mW	Philips BZY88C6V8

12

11

10

9

8

7

6

5

4

3

2

KONTR. CHECKED	GODK. APPROV.
KOPIER. COPIED	
REV.1	Bo1 710824

STYRKORT EH 49
CONTROL BOARD EH 49

06-77844-1
Standard Radio & Telefon AB
SWEDEN

43

KOMPONENTLISTA COMPONENTS LIST

1 BLAC SHEET
01

Denna handling får ej utan vårt medgivande beaktas, kopieras mångfaldigas eller eljest obehörigen utnyttjas. Överträdelse beivras med stöd av gällande lag.

STANDARD RADIO & TELEFON AB

OM NÅGOT ÄR OKLART: FRÅGA!
 IF IN DOUBT: ASK!

This document must not be copied, reprinted or disclosed to any third party, either wholly or in part, without our consent. Any infringement will lead to legal proceedings.

STANDARD RADIO & TELEFON AB

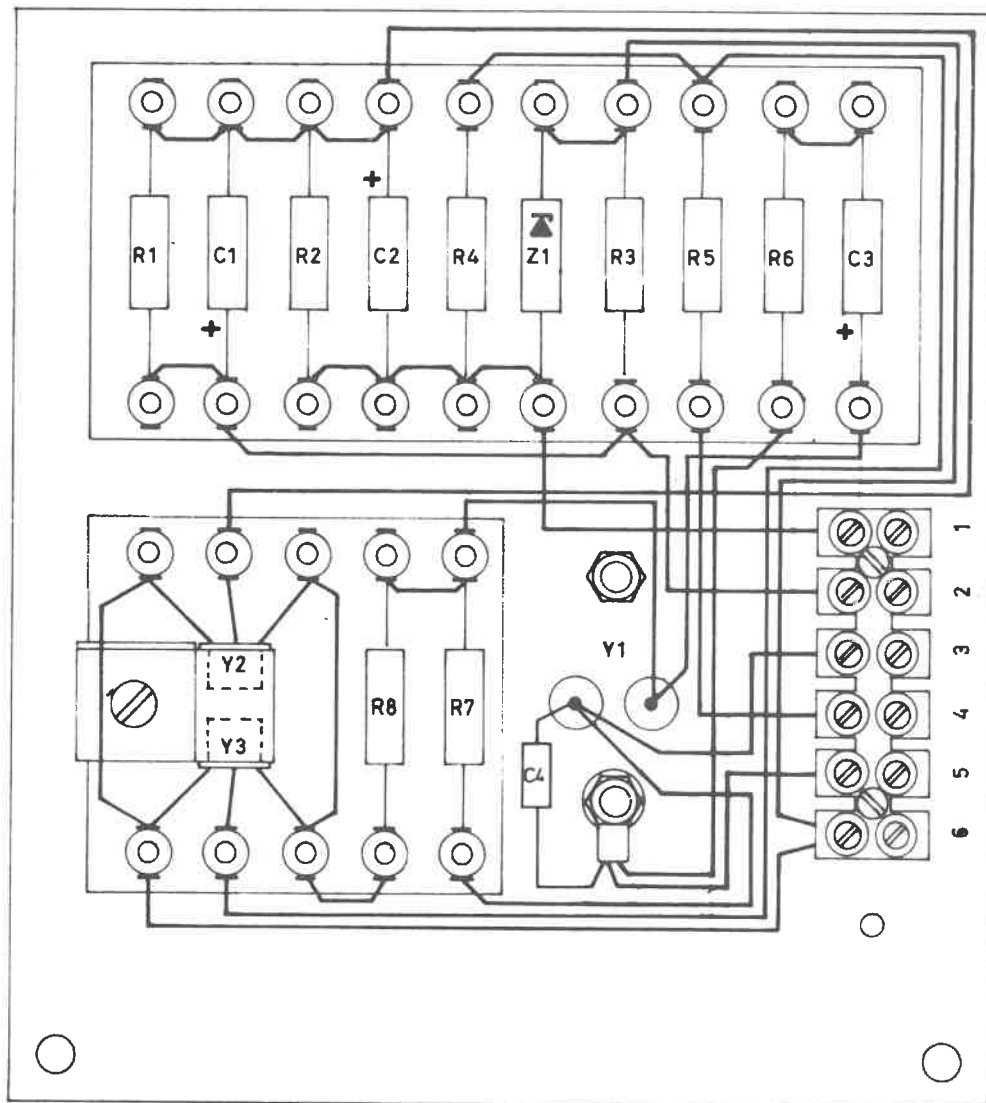
POS. ITEM	BETECKNING DESIGNATION	VÄRDE VALUE	TYP, ETC. TYPE, ETC.
C1	Kondensator, ellyt Capacitor, electrolytic	160 uF, 40V	ex. Philips
C2	Kondensator, ellyt Capacitor, electrolytic	160 uF, 40V	ex. Philips
K1	Relä Relay	12V	Herkon 48518-65021
R1	Motstånd, trim Resistor, trimm	500 ohm	Bourns 3007 P-1-501
R2	Motstånd, kolsk Resistor, carbon film	1 kohm ± 10 % 1/2 W	ex. Philips
R3	Motstånd, kolsk Resistor, carbon film	1 kohm ± 10 % 1/2 W	ex. Philips
R4	Motstånd, trådl Resistor, wire wound	47 ohm ± 5 % 5,5 W	ex. Philips
R5	Motstånd, kolsk Resistor, carbon film	10 kohm ± 10 % 1/2 W	ex. Philips
R6	Motstånd, kolsk Resistor, carbon film	330 ohm ± 10 % 1/2 W	ex. Philips
R7	Motstånd, kolsk Resistor, carbon film	5,6 kohm ± 10 % 1/2 W	ex. Philips
R8	Motstånd, trim Resistor, trimm	5 kohm	Bourns 3007 P-1-502
Z1	Diod, ki Diode, si	10D2	IR 10D2

12 11 10 9 8 7 6 5 4 3 2

44

06-77840-1


REV.1	KONTR CHECK	GODK APPROV	STYRKORT EH 83 CONTROL BOARD EH 83	<i>Standard Radio & Telefon AB</i> SWEDEN	1 BLAD SHEET 01
	KOPIER COPIED				
	UTFÖRD ISSUED	Bo1 710825	KOMPONENTLISTA COMPONENTS LIST		



Principschema 4910
Kylplåt 4086 B

45

06-77845-1

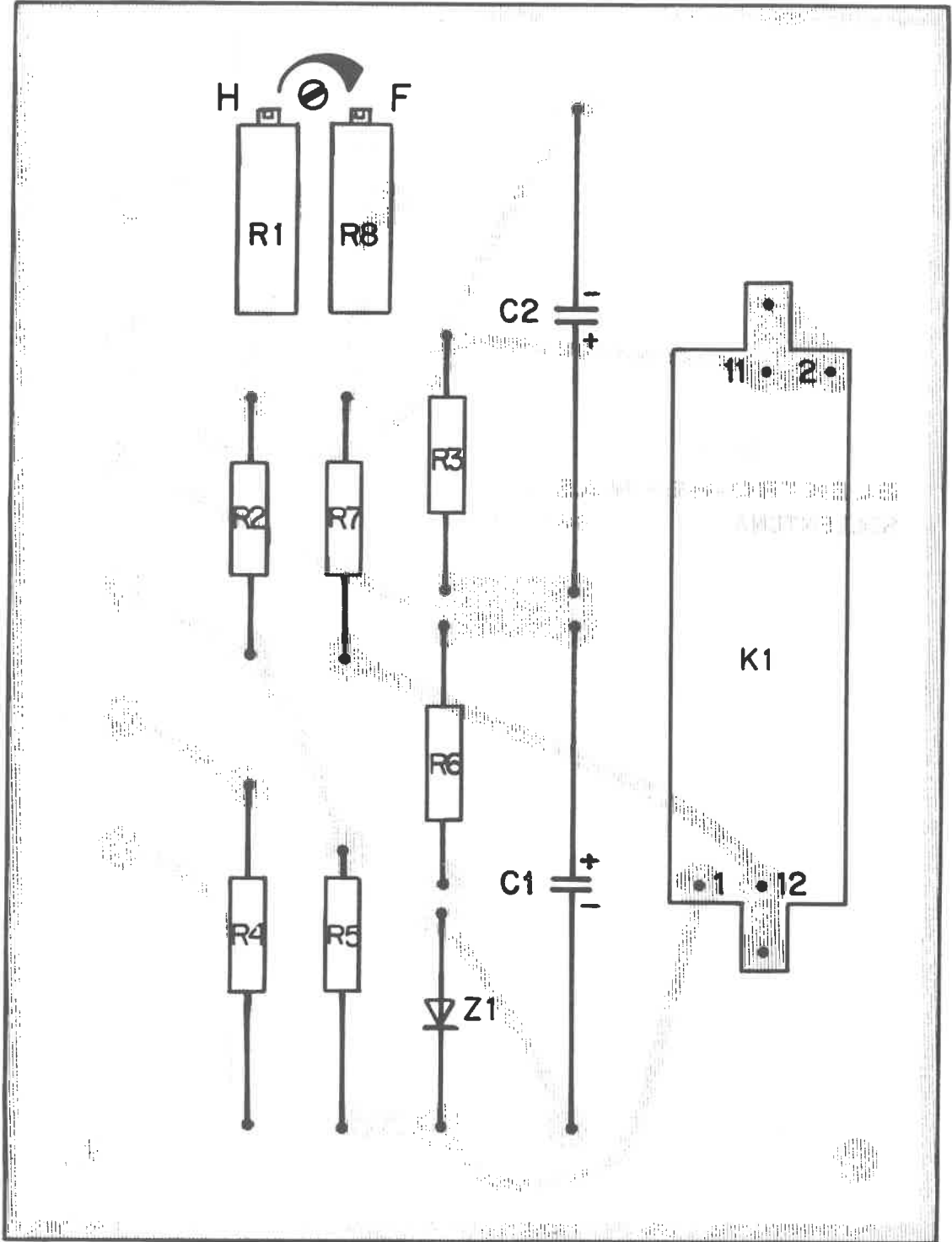
A	20.3.70	EH		308					
Rev.	Datum	Sign.	Index (licen bokst.)	Ändr. meddel.	Pos.	Ant.	Benämning	Beteckning	Anm.
Rit.	670815	EH	Skala:		Material:			Ersatt av ritn.	
Gr.	II		1 : 1		Ytbehandling:			Ersätter ritn.	
Godk.	k				Benämning: STYRENHET EH 49			Tillhör ritn.	
 ELEKTRO-HERMAS AB SOLLENTUNA SWEDEN			Monteringsritning			Ritn. nr 4908		Andr. ind. A	

Denna handling får ej utan vårt medgivande beaktas, kopieras mångfaldigas eller eljest obehörigen utnyttjas. Överträdelse beivras med stöd av gällande lag.
 STANDARD RADIO & TELEFON AB

This document must not be copied, reprinted or disclosed to any third party, either wholly or in part, without our consent. Any infringement will lead to legal proceedings.
 STANDARD RADIO & TELEFON AB

12
11
10
9
8
7
6
5
4
3
2

Components side



46

06-77842-1

REV.1	INGÅR ÄVEN I ALSO USED ON	REG.-NR REG. No
	FÖRST ANVÄND FIRST USED ON	<i>Standard Radio & Telefon AB</i> SWEDEN
	KONTR CHECK	
	SKALA SCALE	KOPIER COPIED
UTFÖRD ISSUED		

STYRKORT EH83
 CONTROL BOARD EH 83