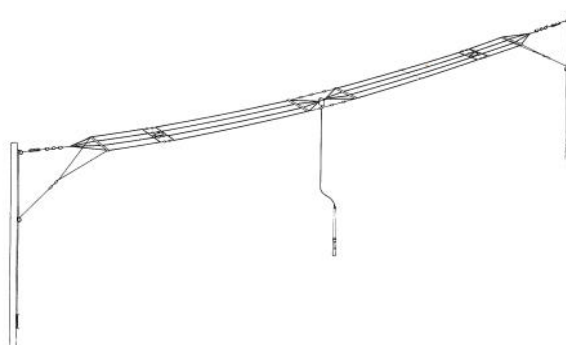


Bredbands- antenn 264

M1921-264010



INNEHÅLL

Allmänt och tekniska data	3:3
SVF-diagram	3:5
Kretsschema	3:6
Enkel antenn, monteringsritning	3:7
Kombinerad antenn, monteringsritning	3:8
Antennfäste	3:9
Antennfäste kombinerat	3:10
Nedledning (se 16:31)	
Antenn, sammanställning	3:11
● Mittparti	3:12
●● Bredbandstransformator (se 16:13)	
● Linor mellanparti	3:15
● Antennfilter (se 16:23)	
● Ytterpartier	3:16
● Stagpartier	3:17
● Isolatorkedja	3:18
Reservdelar	3:20

Bredbandsantenn 264 (M1921-264010)

Allmänt

Bredbandsantenn 264 är en dipolantenn för kortvåg inom frekvensområdet 2,5–11 MHz. Den kan användas för sändning och mottagning.

Antennen är konstruerad för fast montering. Som framgår av diagrammen är antennen i stort sett rundstrålände. Antennen lämpar sig bra för rymdvågsförbindelser (jonosfärvågsutbredning) på alla aktuella förbindelseavstånd inom landet. För korta avstånd används antennen även för KV-tropo- (eller direktvågs-) förbindelser i området 23,5–25 MHz.

Tekniska data

Frekvensområde	2,5–11 MHz
SVF	bättre än 2:1 inom frekvensområdet 2,5–11 MHz (Bättre än 3:1 inom 2,3–30 MHz)
Högsta kontinuerliga sändareffekt	1,5 kW
Anslutningsimpedans	50 ohm
Polarisation	horisontell
Vikt	ca 40 kg

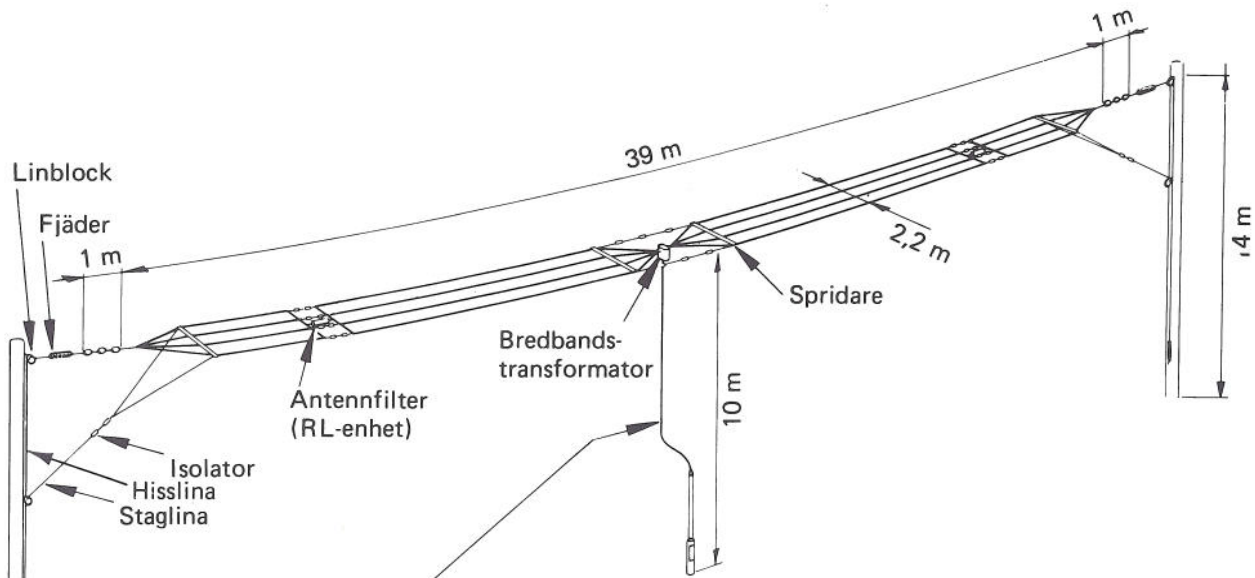
Uppbyggnad

Antennen består av fyra parallella fosforbronslinor som hålls isär av fyra spridare. Antennen är upphängd mellan två antennmaster och kan hissas upp och ned med hisslinor i masterna. Kabelanslutning sker i antennens mitt.

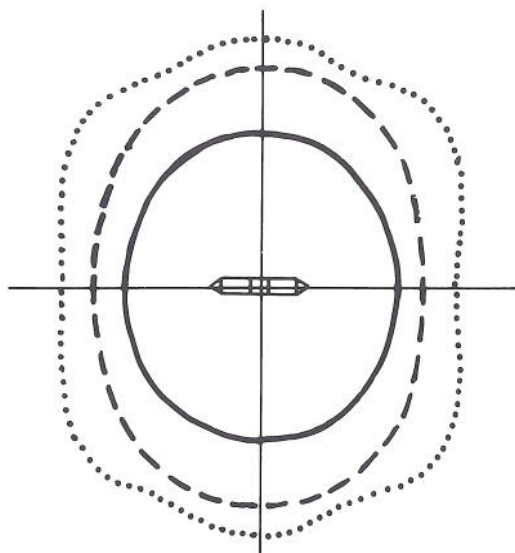
I antennens mitt sitter en bredbandstransformator för anpassning av antennens egen impedans, som är 300 ohm, till koaxialkabel 50 ohm.

I antennens ytterändar sitter antennfilter (RL-enheter) som ökar antennens bandbredd.

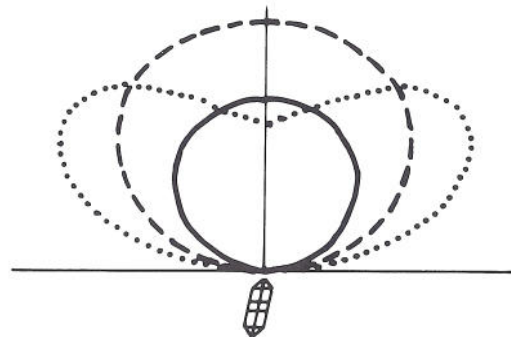
Antenner, som innehåller äldre antennfilter (M2435-252000), får endast användas för mottagning. Beteckningen på dessa är Bredbandsantenn 264, M1921-264000.



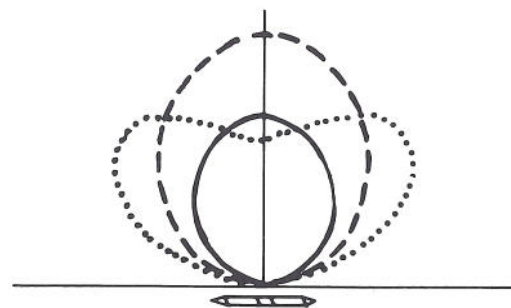
Koaxialkabel (50 ohm) avslutad med koaxialkontaktton (hylspropp, typ C) bakom lucka i stolpens nedre del, där anslutning av koaxialkabel till radioanläggningen görs. Vid EMP-skyddad anläggning kan koaxialkontaktton typ LC förekomma.



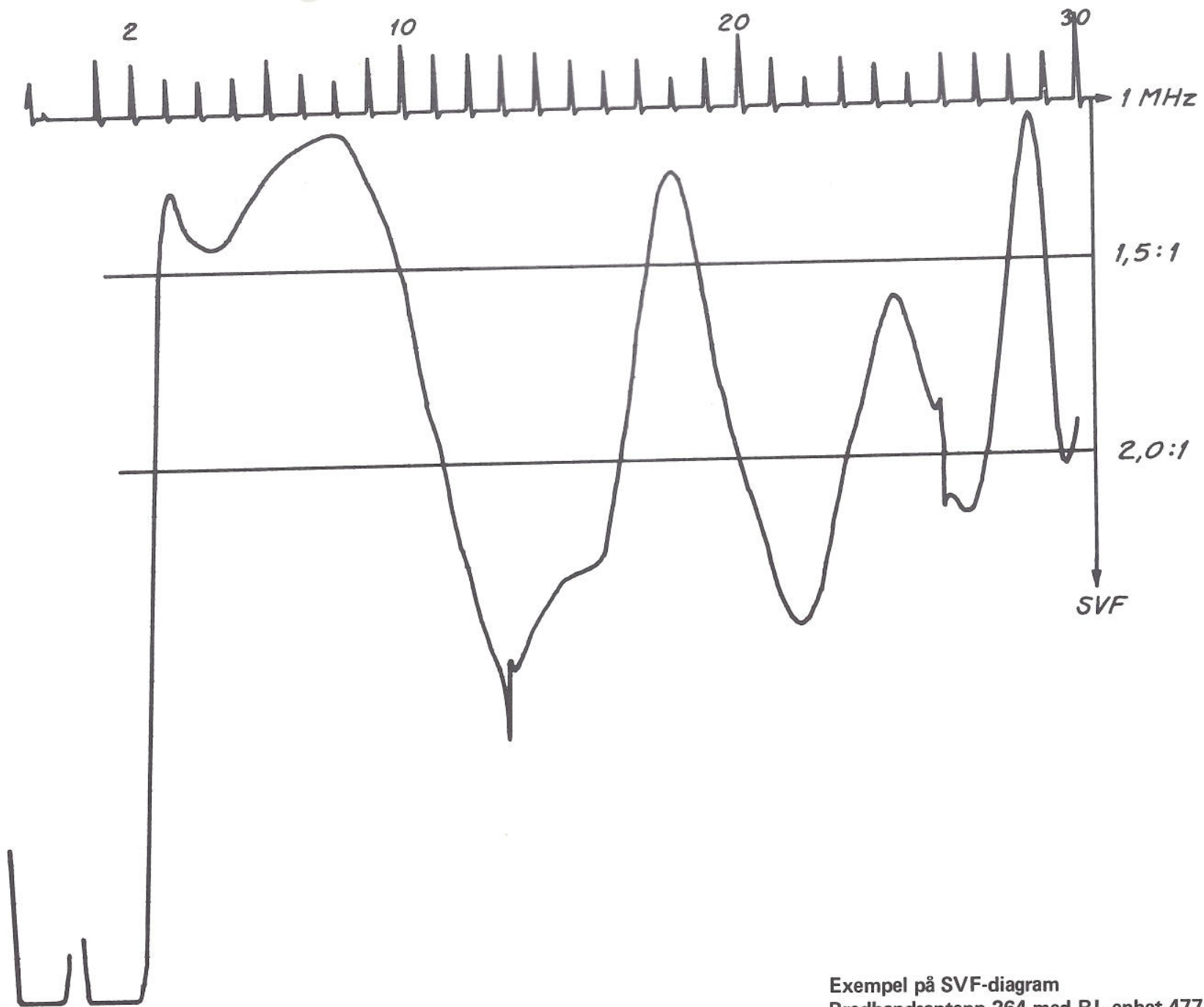
Horisontaldiagram
 — = 3 MHz (höjdvinkel ca 60°)
 - - - = 6 MHz (höjdvinkel ca 50°)
 = 10 MHz (höjdvinkel ca 40°)



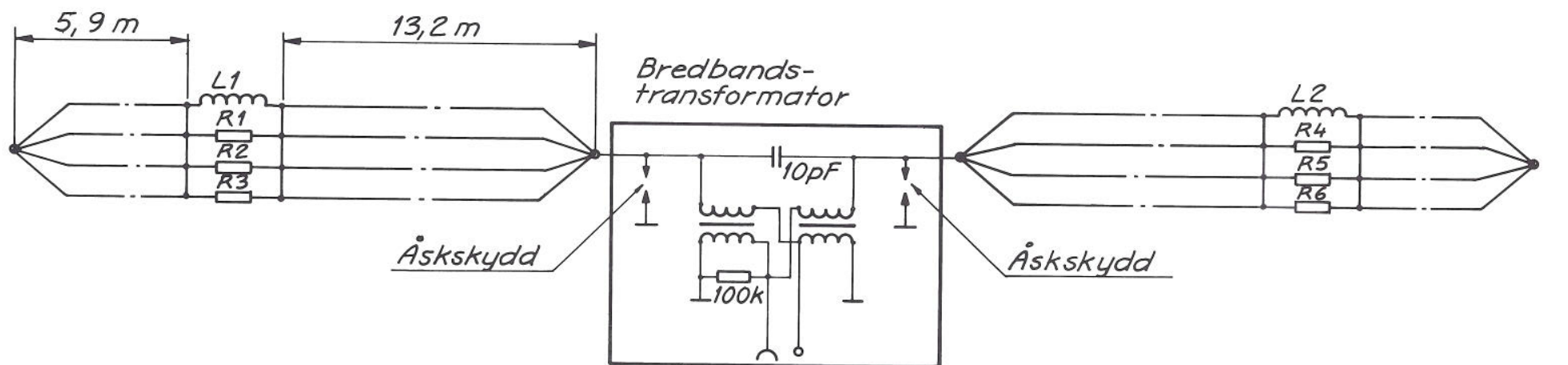
Vertikaldiagram tvärs dipolaxeln
 — = 3 MHz
 - - - = 6 MHz
 = 10 MHz



Vertikaldiagram längs dipolaxeln

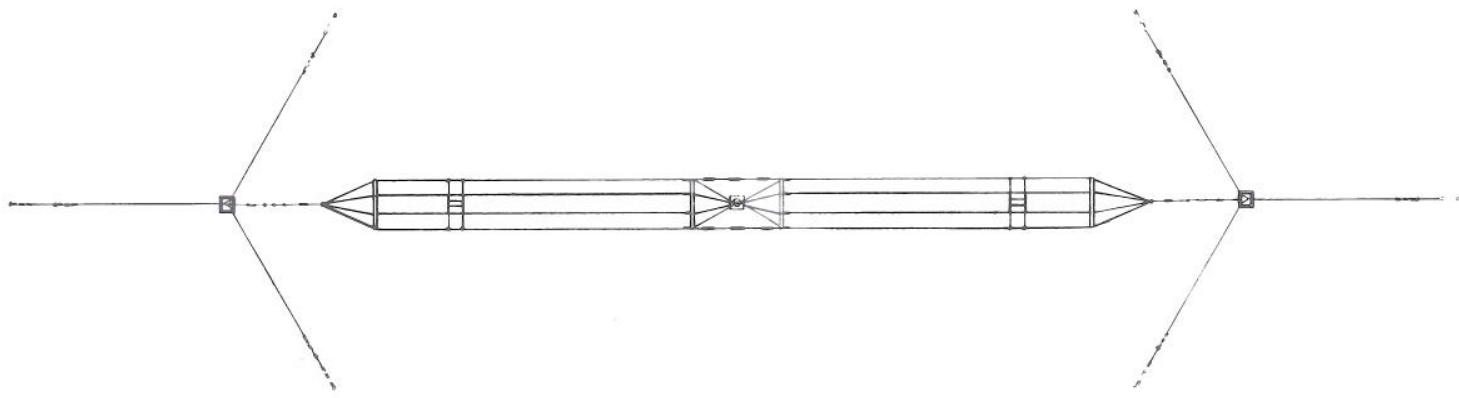
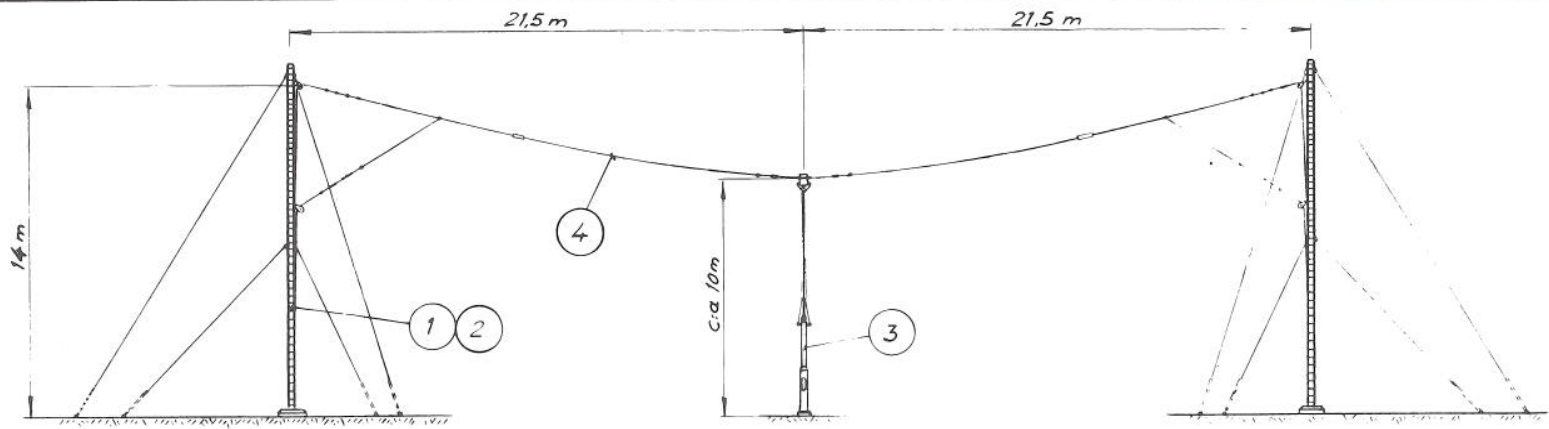


Exempel på SVF-diagram
Bredbandsantenn 264 med RL-enhet 477



$$L1 = L2 = 16 \mu H$$

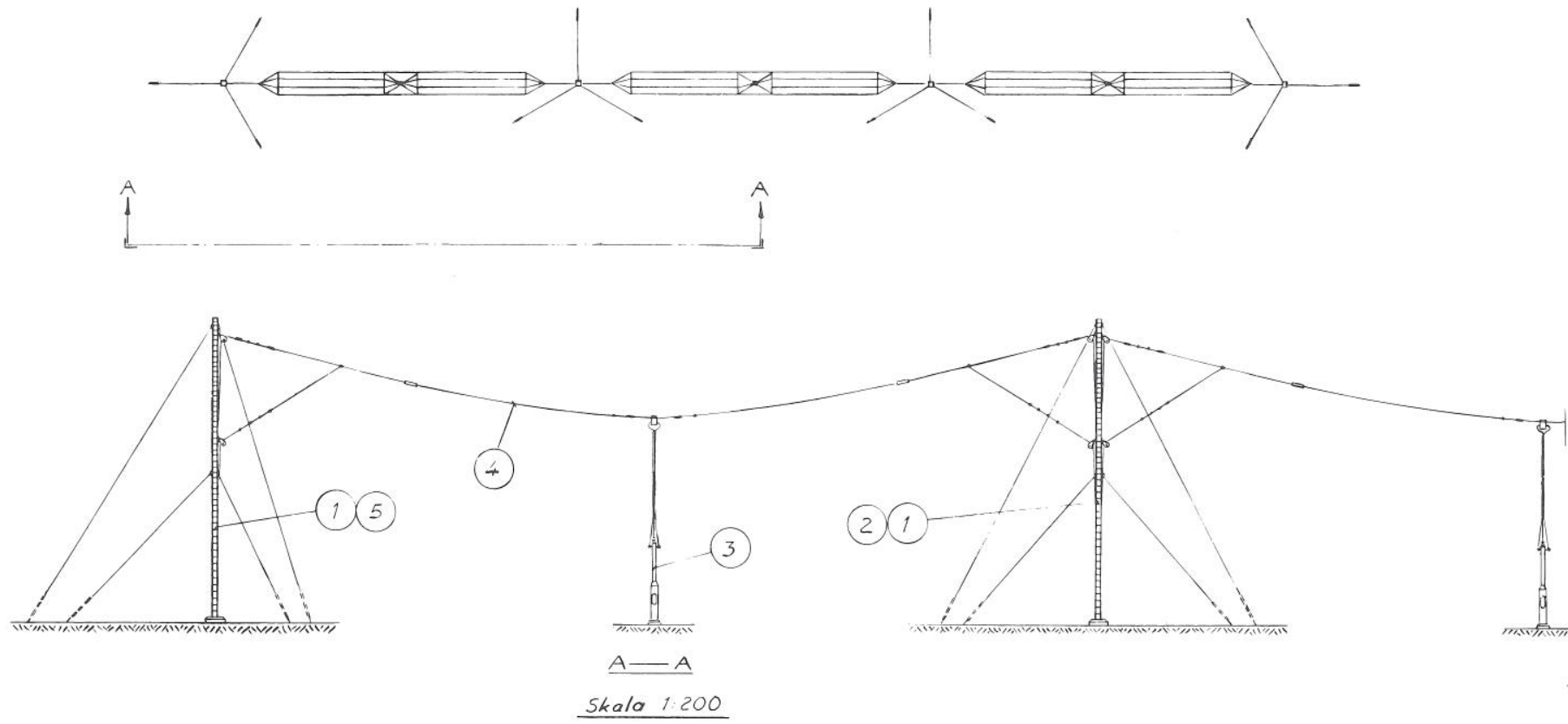
$$R1 \dots R6 = 900 \Omega \quad 300 W$$



1	4	Bredbandsantenn 264							(Tc 24930) M1921-264010						
1	3	Nedledning smst	F1043-04651												
2	2	Antennfäste smst	F1042-02127												
2	1	Fackverksmast 28/288	F1281-311903												
Antal	Del nr	Benämning	Ritning Standardblad	Material	Förrådsbezeichnung, vikt, modellnr, verktygsnr, e d										
					Datum	Ritad	Granskad	Ständgr	Godkänd	Kop	Kopgr	Reg	Skala	ISO (ISA) toleranser	Tillägga måttavvikelse när tolerans ej direkt angivits
					14.12.16	FDH			Supp				1:200	SMS ritningsregler	SMS 715
Ytbehandling:		Bredbandsantenn 264 Enkel Monteringsritning smst										Tyckmhet där ej annat angivits Alla mått och uppgifter på ritningen avser färdig produkt om ej annat angivits Ersätter Ersatt av Förrådsbet			

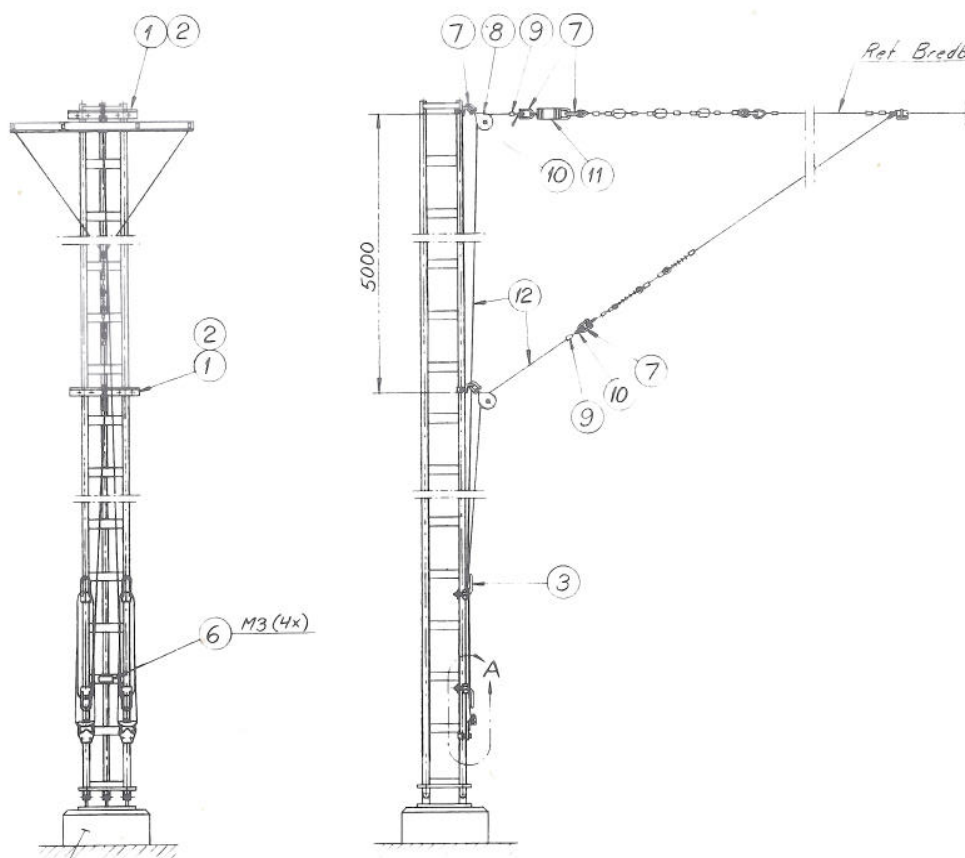
Ändr	Ändring	Datum	Beordr av	Utförd av	Gransk	Godkänd
------	---------	-------	-----------	-----------	--------	---------

FÖRSVARETS MATERIELVERK
HUVUDAVDELNINGEN FÖR ARMÉMATERIEL
F 1 0 4 3 - 0 4 6 5 6 0 A

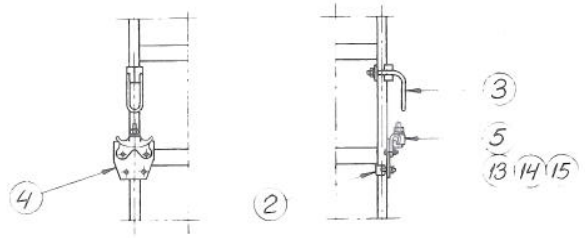


2	5	Antennfäste smst	F1042-02127																	
3	4	Bredbandsantenn 264																		
3	3	Nedledning smst	F1043-04651																	
2	2	Antennfäste, komb smst	F1042-02126																	
4	1	Fackverksmast 28/288	F1281-311903																	
Antal	Det nr	Benämning		Ritning Standardblad		Material		Förrådsbeteckning, vikt, modellnr, verktygsnr, e d												
Datum	Ritad	Granskad	Standgr	Godkänd	Kop	Kopgr	Reg	Skala	ISO (ISA) toleranser	Tillåtna måttavvikelser när tolerans ej direkt angetts										
741220	PDH			Sajff				1:500	SMS ritningsregler	SMS 715										
Ytbehandling:				Bredbandsantenn 264				Ytämhet där ej annat angetts		Ej										
				Kombinerad				Alla mått och uppgifter på ritningen avser färdig produkt om ej annat angetts												
				Monteringsritning				Ersätter												
				Smst				Ersatt av												
								Förrådsbet												
FÖRSVARETS MATERIELVERK																				
HUVUDAVDELNINGEN FÖR ARMÉMATERIEL																				
								F1043-046570A												

Ändr bet	Ändring	Datum	Beordr av	Utförd av	Gransk	Godkänd
----------	---------	-------	-----------	-----------	--------	---------



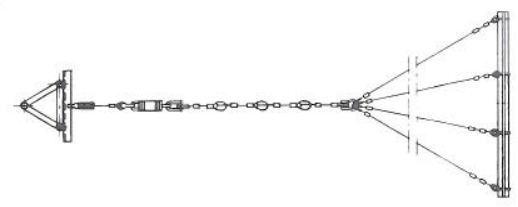
Fundament: FORT F/B 870-36668 (jord)
FORT F/B 870-36667 (berg)



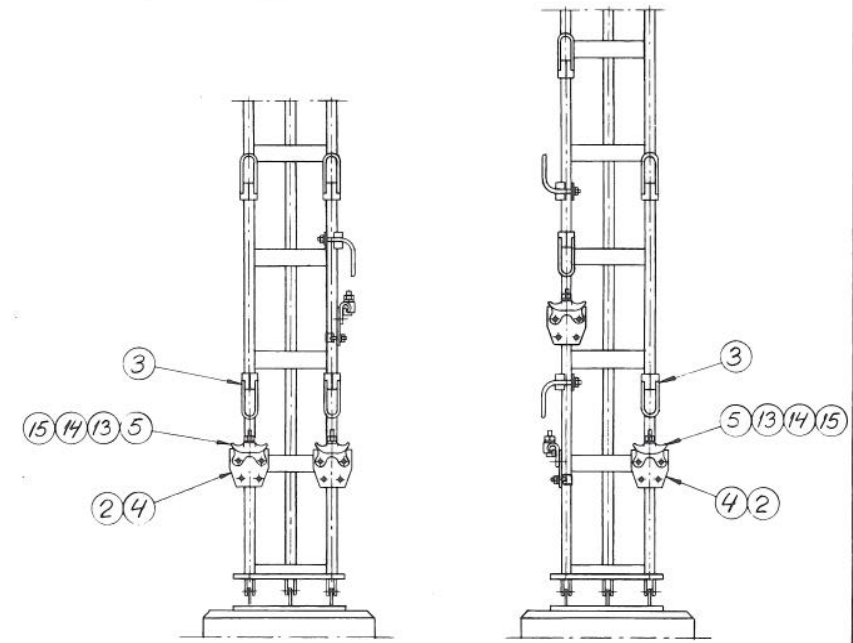
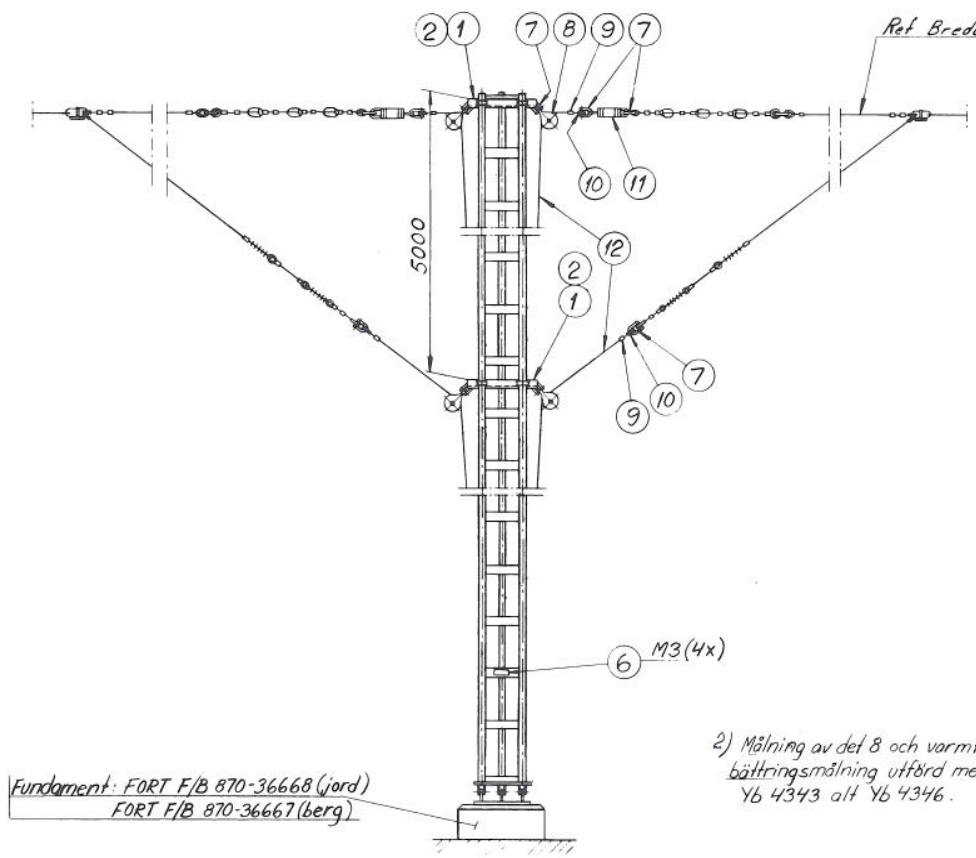
Vy vid A
Skala 1:10

2) Målning av det. 8 och varmförzinkade detaljer samt bättrings-
målning utförd med IR-säker färg enl. YB 4343 all. YB 4346.

2	15	Mutter U6M 1/2 UNC-8	SMS 1989		M1496-116305
2	14	Bricka BRB 135-24	SMS 70	Stål HB200	M1170-112179
2	13	Skruv U6S 1/2 UNC-32-88	SMS 1943		M1406-053284
erf.	12	Ställlina	STÅFA ϕ 6 72 trådig rostfri		el. likv.
1	11	Antennfjäder	ELOME-168007		
2	10	Kaus	STÅFA-1806		el. likv.
2	9	Presslås	STÅFA för ϕ 6 mm lina		el. likv.
2	8	Plastlaminatblock	GOTTH-HG5121-60		el. likv. 2)
5	7	Schackel typ C Q61	SMS 1577		M1157-0150063
1	6	Märkskylt	t=2 40x80	BD1/2 resp BD1/3	
2	5	Jordledarfäste	SEG-E 18 36310		
2	4	Mellanlåg	F1044-05704		
4	3	Linkrok	F1044-06880		
6	2	Klammer	F1044-06877		
2	1	Antennfäste	F1044-06887		

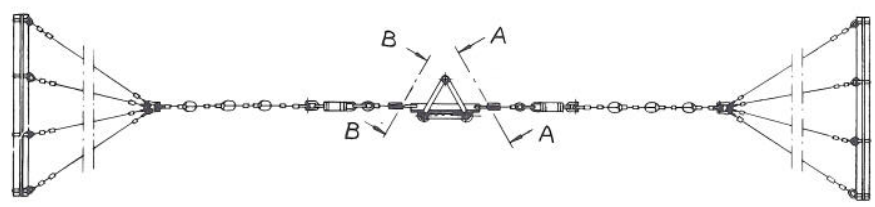


Antal	Det nr	Benämning	Röring	Standardblad	Material	Förrådsbeteckning, vikt, modeller, verktyg, e.d.							
		Datum	Ändr	Granskad	Ständp	Godkänd	Kej	Kejgr	Res	Skala	Triangeln markerar när tillståndet är direkt angivet	Triangeln markerar när tillståndet är direkt angivet	
		27/9-74	UR							1:20	SMS ritningsgrader	SMS 715	
		Varmförzinkad enl. SMS 2950 Fe/Zn klass A		Antennfäste Bredbandsantenn 264		Sms				Triangeln markerar när tillståndet är direkt angivet		Triangeln markerar när tillståndet är direkt angivet	
		Ändrad		Datum		Beordr av		Utförd av		Gransk		Godkänd	



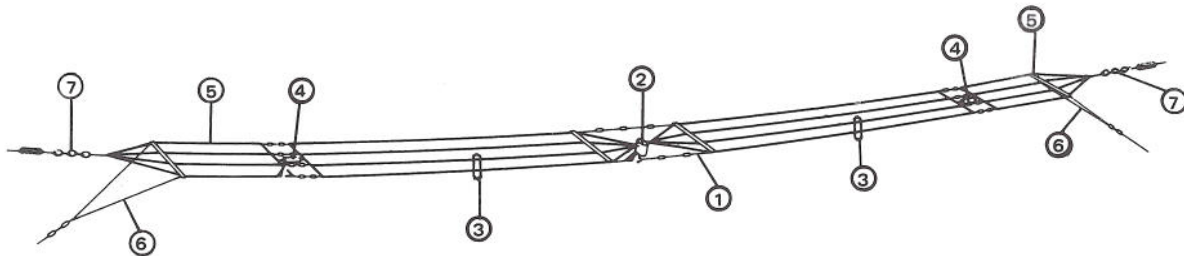
2) Målning av del 8 och varmförzinkade detaljer samt bättringsmålning utförd med IR-säker färg enl. Yb 4343 och Yb 4346.

Fundament: FORT F/B 870-36668 (jord)
FORT F/B 870-36667 (berg)

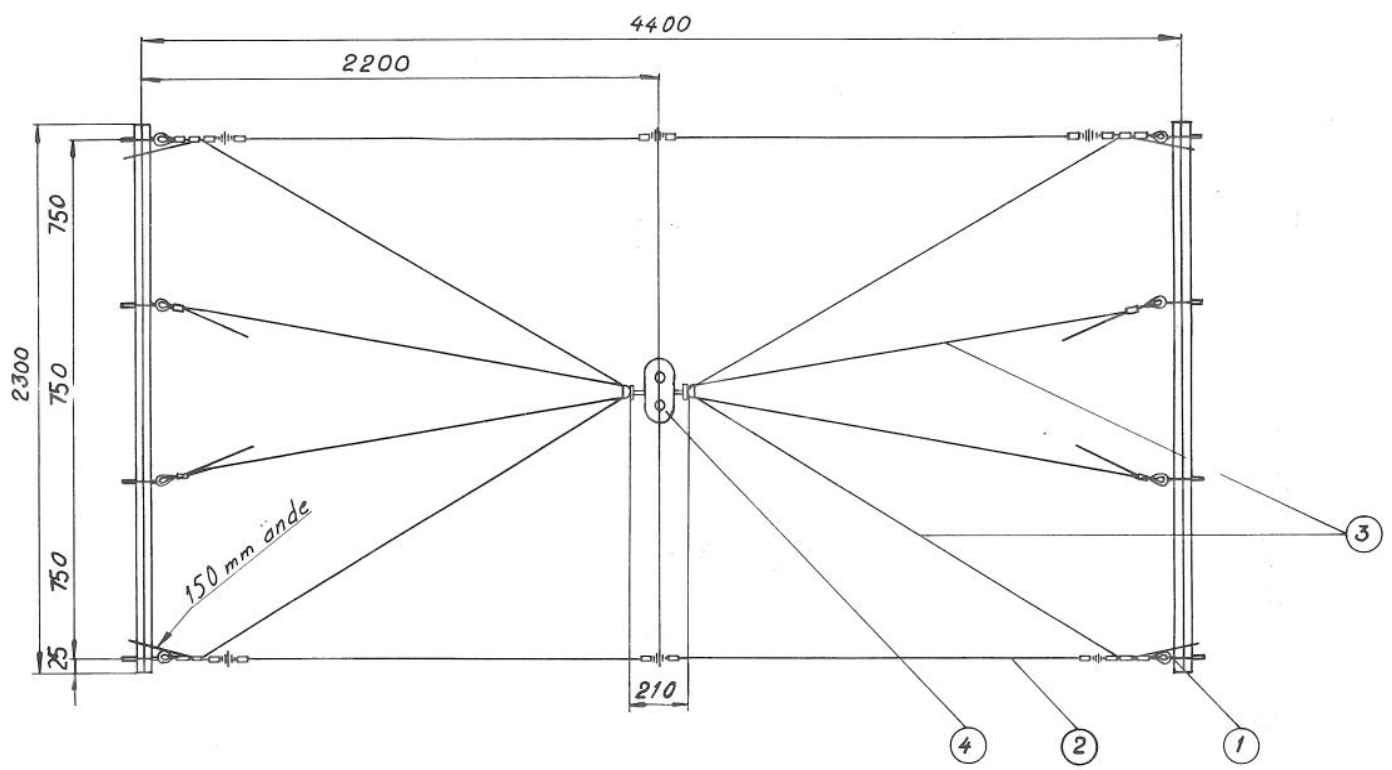


8	15	Mutter	U6M 1/2UNC-8	SMS 1989					M1496-116305	
8	14	Bricka	BRB 135-24	SMS 70	Sigl HB 200				M1170-112179	
8	13	Skruv	U6S 1/2 UNC-32-80	SMS 1943					M1406-053284	
erf	12	Ställlina		STÄFA ϕ 6 72-trådig rostfri	el. likv.					
2	11	Antennfjäder		ELOME-168007						
4	10	Kaus		STÄFA-1806	el. likv.					
4	9	Presslös		STÄFA för ϕ 6 mm lina	el. likv.					
4	8	Plastlaminatblock		GÖTTH-H65121-60	el. likv. 2)					
10	7	Schackel typ C	061	SMS 1577					M1157-0150069	
1	6	Märkskylt		E=2 40x80 Märkl: BD 1/3						
4	5	Jordledarfäste		SEG-E 18 36310						
4	4	Mellanlägg		F1044-05704						
8	3	Linkrok		F1044-06880						
8	2	Klammer		F1044-06877						
2	1	Antennfäste		F1044-06887						
Antenn	Del	Benämning	Form	Standardblad	Material	Fördragsbeteckning, vikt, modellnr, verktygsnr, o.d.				
Datum	Risö	Granskt	Stenör	Godkänd	Kop	Kass	Reg	Skala	ISO (USA) tilläggsvär:	Fyllnings material- och/eller måttangivande siffror
7/10-74	LA			S47				1:20	SMS och/eller andra	SMS 715
Förändring								Säkerhetsmärken		Fyllnings material- och/eller måttangivande siffror
1) Varmförzinkad enl. SMS 2950 Fe/Zn klass A								Antennfäste komb		Fyllnings material- och/eller måttangivande siffror
								Bredbandsantenn 264		Fyllnings material- och/eller måttangivande siffror
								Smst		Fyllnings material- och/eller måttangivande siffror
FÖRSVARETS MATERIELVERK								F1042-021260A		Fyllnings material- och/eller måttangivande siffror
HUVUDAVDELNINGEN FÖR ADMINSTRATION										Fyllnings material- och/eller måttangivande siffror

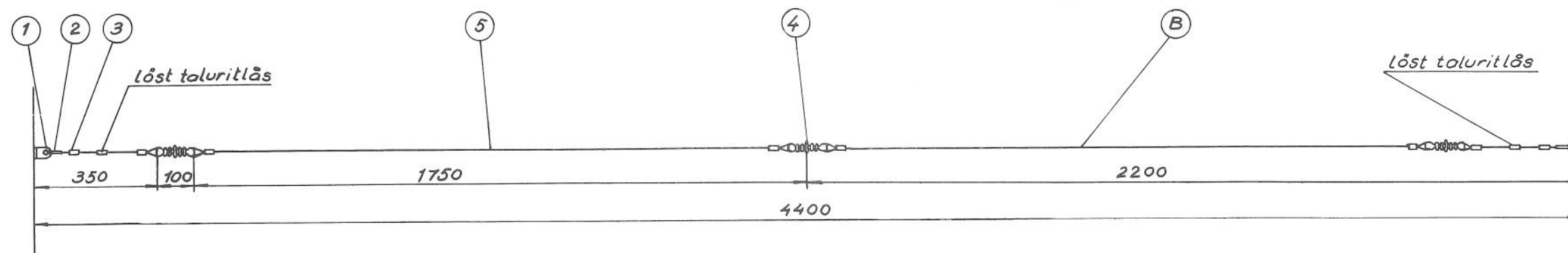
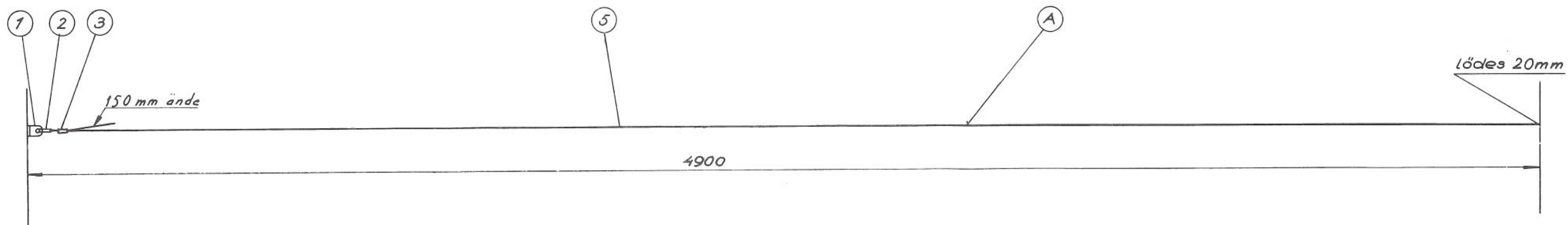
Ändr	Ändring	Datum	Beordr av	Utförd av	Gransk	Godkänd



Antal	Pos	Beteckning	Benämning	Ritningsnr	Anm
1		M1921-264010	Bredbandsantenn 264		
1	1		o Mittparti	ELOME 364013	Se 3:12
1	2	M2502-013010	oo Bredbandstransformator	» 164001	» 16:13
4	3		o Mellanparti	» 264003	» 3:15
2	4		o Antennfilter	» 277006	» 16:25
2	5		o Ytterparti	» 364011	» 3:16
2	6		o Stagparti	» 364012	» 3:17
2	7		o Isolatorkedja	» 364002	» 3:18



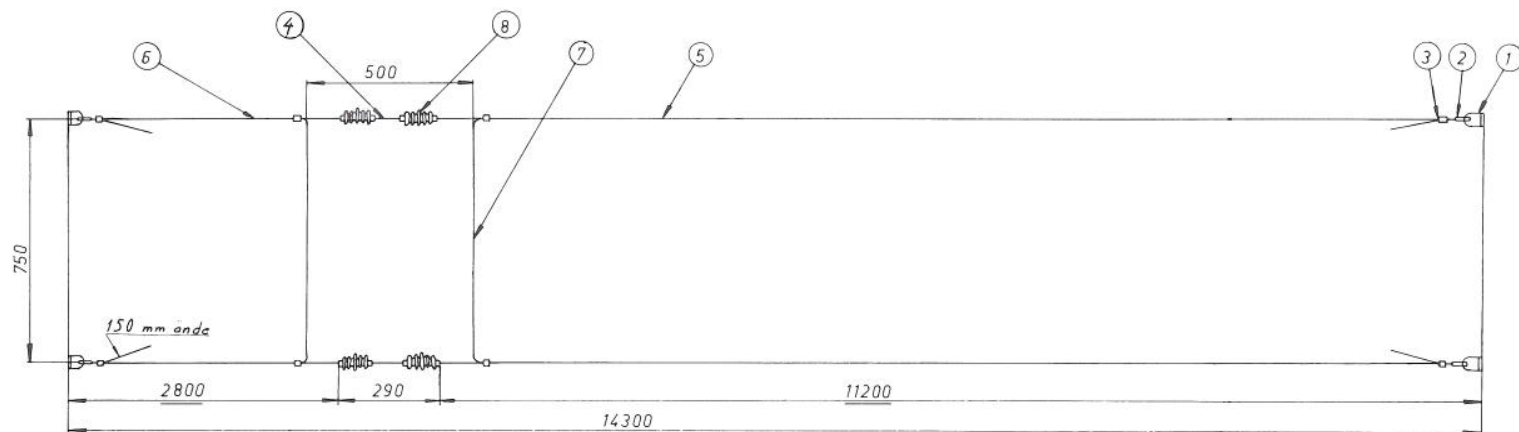
4	1	Transformator		164001	M2502-013010	
3	4	Mittlinor		264002A-A		
2	2	Ytterlinor		264002A-B		
1	2	Fästskena		364005		
Det.-nr	Ant.	Benämning		Material	Mod.-nr Ämne Dimension	
Konstr. <i>E.E.</i>	Bitad <i>W.</i>	Kop.	Koctr.	Stand.	Godk. <i>22</i>	
					Skala <i>1:20</i>	
Bredbandsantenn 264 Mittparti					Ersätter	Ersatt av
					Ritn.-nr <i>364013 B</i>	



A	Mittlinor	4st pr antenn	Linlängd 2x5150mm
B	Ytterlinor	2st pr antenn	Linlängd 2x5600mm.

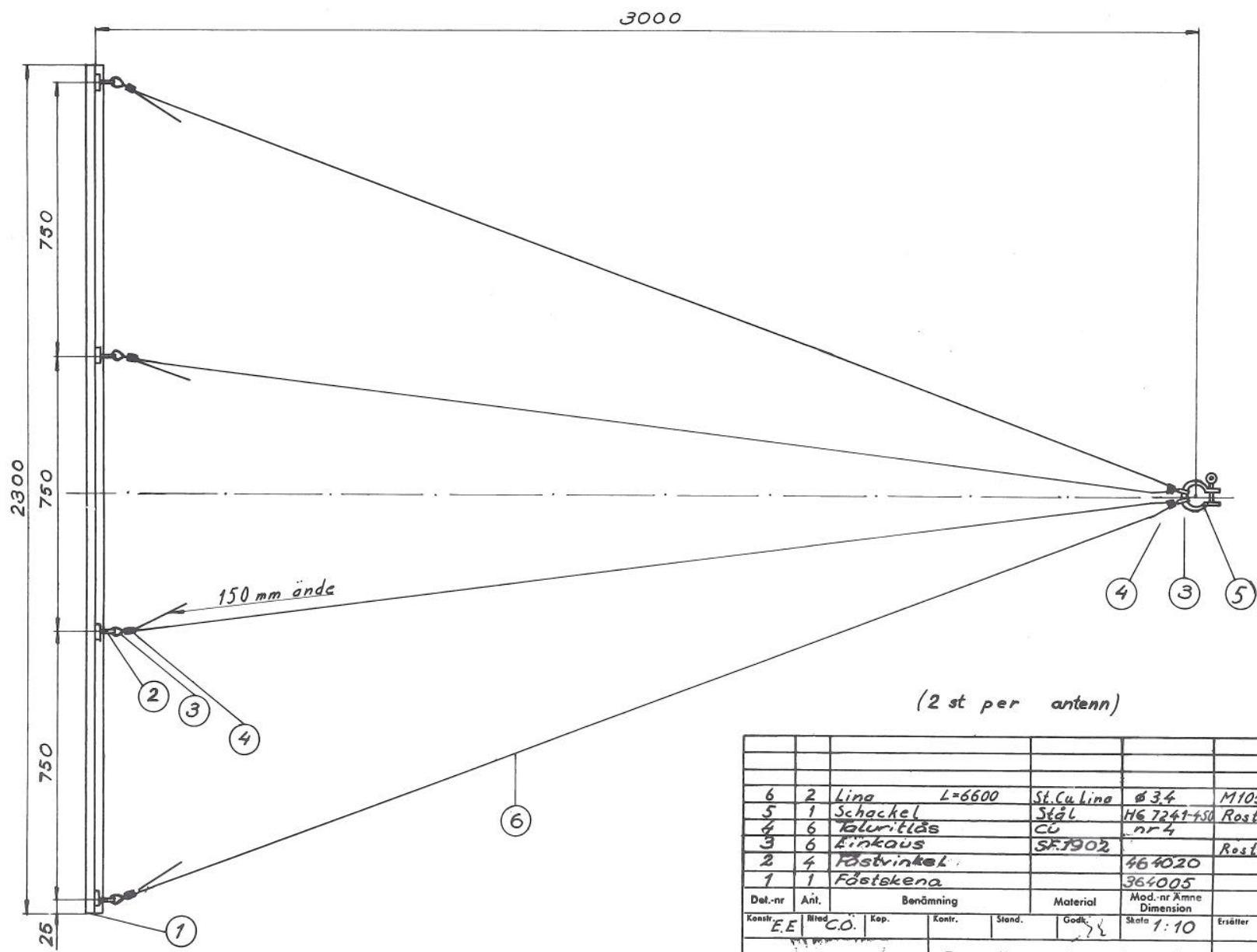
Del.-nr	Ant.	Benämning	Material	Mod.-nr	Ämne	Dimension
5	5	Linor	st.culina	ø3,4mm		
4	3	Isolator		464053		
3	11	Taluritlås	Koppar	nr 4		
2	3	Linkaus	rostfritt st	Sf 1902		
1	3	Fästvinkel		464020		

Konstr.	EE	Ritad	C.O.	Kop.	Kontr.	Stand.	Godk.	Skala	1:10	Ersätter	Ersatt av
Bredbandsantenn 264										Dat. 641123	
Linor, mittparti										Ritn.-nr 264002 A	



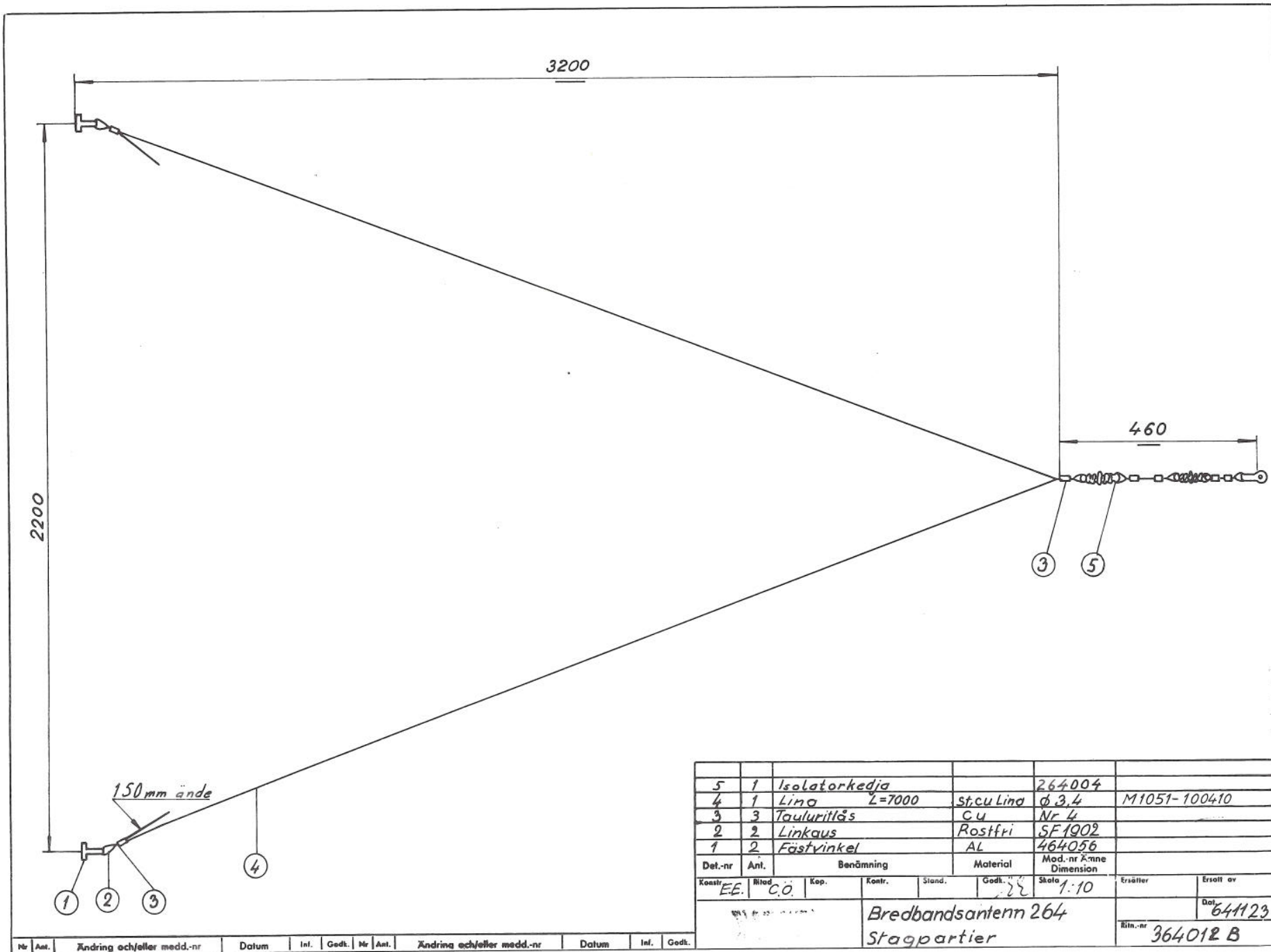
8	4	Isolator	Makrolon	464053	M1802-800610			
7	2	Linar L=780	St.cu.lina	ø 3,4	M1051-100410			
6	2	Linar L=3250	St.cu.lina	ø 3,4	M1051-100410			
5	2	Linar L=11550	St.cu.lina	ø 3,4	M1051-100410			
4	2	Linar L=255	St.cu.lina	ø 3,4	M1051-100410			
3	16	Taluritlås	Koppar	nr 4				
2	4	Linkaus	Rostfr.st	SF 1902				
1	4	Fastvinkel	AL	464020				
Det.-nr	Ant.	Benämning	Material	Mod.-nr	Ämne Dimension			
Tekn.-nr	Skala	Kop.	Kont.	Ständ.	Godk. 22	Skala 1:10	Erstär	Erstär av
Bredbandsantenn 264							27-5-66	
Linar mellanparti							264003 B	

Nr	Ant	Ändring och/eller medd.-nr	Datum	Int.	Godk.	Nr	Ant	Ändring och/eller medd.-nr	Datum	Int.	Godk.



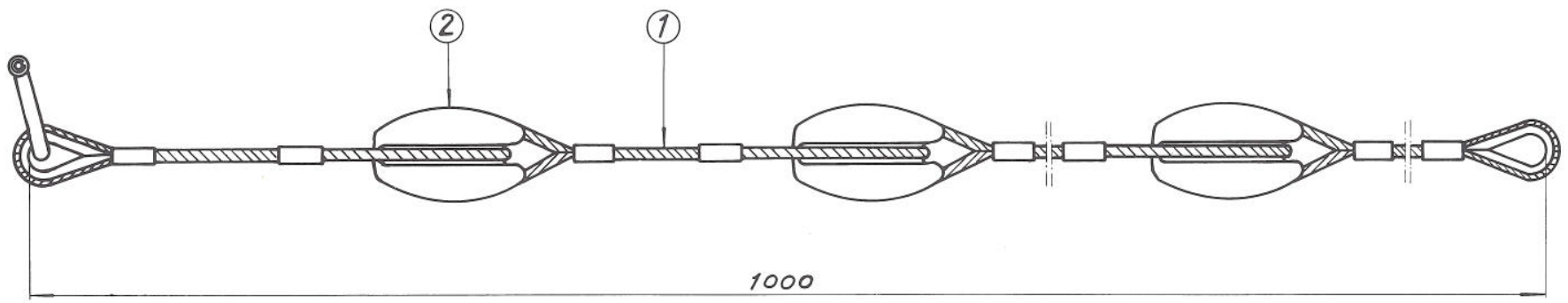
(2 st per antenn)

6	2	Lina	L=6600	St. Cu line	∅ 3,4	M1051-100410	
5	1	Schackel		Stål	M6 7247-650	Rostfri	
4	6	Kaloritids		Cu	nr 4		
3	6	Länkous		SF.1902		Rostfri	
2	4	Fästvinkel			464020		
1	1	Fästkena			364005		
Del.-nr	Ant.	Benämning		Material	Mod.-nr	Ämne	
Konstr.	Ätted	Kop.	Kontr.	Ständ.	Godk.	Skala	
EE	CO.					1:10	
Bredbandsantenn 264						Erställt	Erställt av
Ytterpartier						Dat.	11-11-64
						Bim.-nr	364011 B



5	1	Isolator kedja		264004			
4	1	Lina L=7000	st.cu Lina	Ø 3,4	M1051-100410		
3	3	Taularitlås	Cu	Nr 4			
2	2	Linkaus	Rostfri	SF1902			
1	2	Fästvinkel	AL	464056			
Det.-nr	Ant.	Benämning	Material	Mod.-nr	Änne Dimension		
Konstr. EE	Ritad CO	Kop.	Kontr.	Stånd.	Godk. 22		
					Skala 1:10	Ersätter	Ersöft av
					Bredbandsantenn 264		Dat. 641123
					Stagpartier		Ritn.-nr 364012 B

Nr	Ändr.	Ändring och/eller medd.-nr	Datum	Inf.	Gedt.	Nr	Ändr.	Ändring och/eller medd.-nr	Datum	Inf.	Gedt.



1	1	Ställkedja		Tc 24054	F1063-915370
2	3	Äggisolator	IFö	61002	M1802-800410
Det.-nr	Ant.	Benämning	Material	Mod.-nr Ämne Dimension	An m.
Konstr.	Ritad	Kop.	Konstr.	Stand.	Godk. 88
				Skala 1:25	Ersätter
					Ersatt av
		Bredbandsantenn 264			Dat. 10-11-64
		Isolatorkedja			Ritn.-nr 364002 A

Bredbandsantenn 264**B-kodade reservdelar**

Beteckning	Benämning	Ursprungs- bet Ritningsnummer	Ingår i
F1063-915370	Stållinekedja	TF3-75620/2	Isolatorkedja 364002
M1051-100410	Fosforbronslina ø 3.4		Mittparti 364013, mellanparti 264003, ytterparti 364011, staggparti 364012, isolator- kedja 264004.
M1802-800410	Isolator	IFÖ 61002	Isolatorkedja 364002
M1802-800610	Isolator	ELOME 464053	Mellanparti 264003, staggparti 264004
M1921-264010	Bredbandsantenn 264		